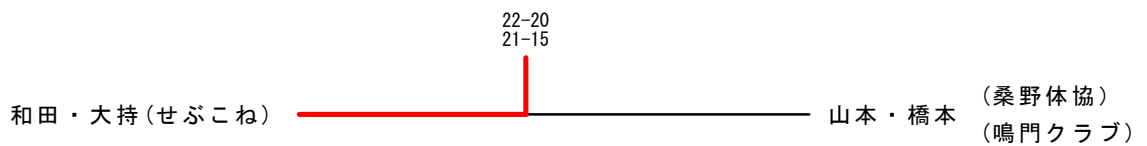


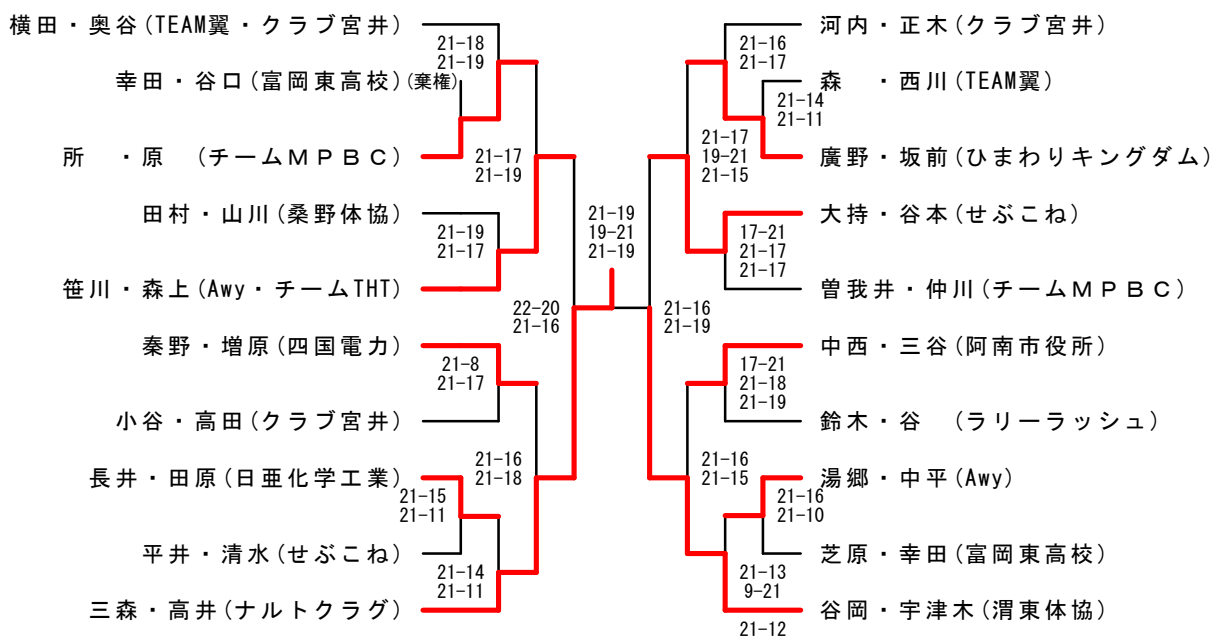
男子ダブルス 1部 各正式ゲーム

| Aブロック | 田村・明井 | 西川・原 | 和田・大持 | 勝敗 | 順位 |
|-------------------|----------------|-------------------------|-------------------------|-----|----|
| 田村・明井 (sugi fami) | | 21-11 21-17 | 20-22 19-22 | 1-1 | 2 |
| 西川・原 (科学技術高校) | 11-21 17-21 | | 23-21 29-30 18-21 | 0-2 | 3 |
| 和田・大持 (せぶこね) | 22-20 21-19 | 21-23 30-29 21-18 | | 2-0 | 1 |

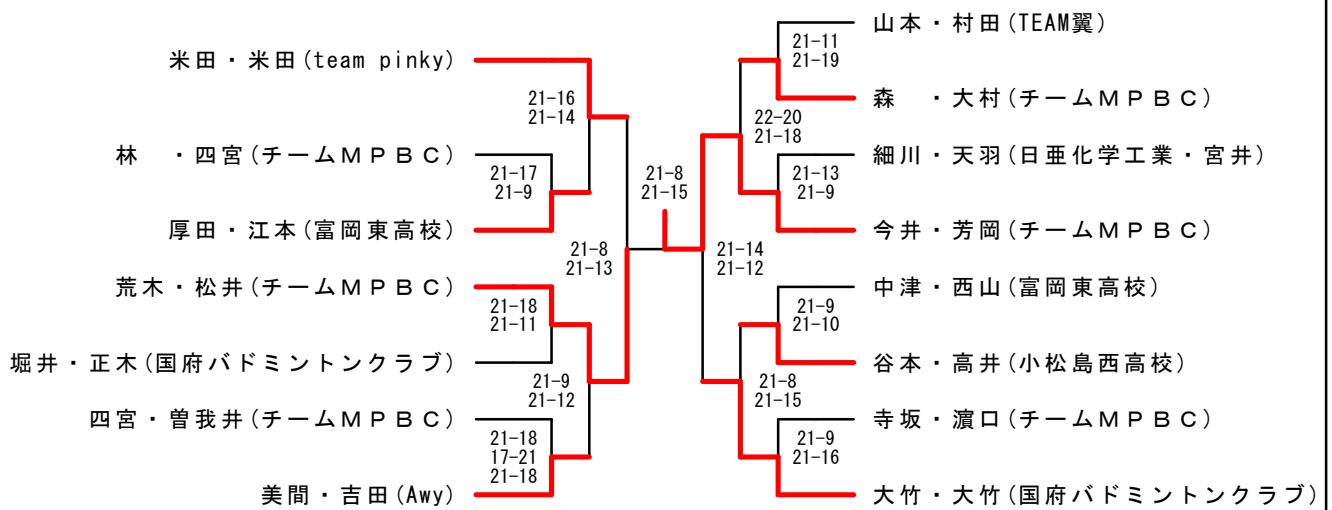
| Bブロック | 山本・橋本 | 大塚・郡 | 三谷・神野 | 勝敗 | 順位 |
|-------------------------|------------------------|----------------|------------------------|-----|----|
| 山本・橋本 (桑野体協) (鳴門クラブ) | | 21-18 21-13 | 6-21 21-16 21-16 | 2-0 | 1 |
| 大塚・郡 (科学技術高校) | 18-21 13-21 | | 7-21 13-21 | 0-2 | 2 |
| 三谷・神野 (阿南市役所) | 21-6 16-21 16-21 | 21-7 21-13 | | 1-1 | 3 |



男子ダブルス 2部 正式ゲーム



男子ダブルス 3部 正式ゲーム



女子ダブルス 1部 正式ゲーム

| | 田村・久保 | 杉山・下藤 | 島田・菖蒲 | 杉本・林 | 勝 敗 | 順 位 |
|------------------------|-------------------------|-----------------------|-------------------------|----------------|-----|-----|
| 田村・久保 (TEAM翼) | - | 21-19 21-15 | 15-21 21-16 23-21 | 18-21 15-21 | 2-1 | 2 |
| 杉山・下藤 (桑野体協) | 19-21 15-21 | - | 21-17 9-21 7-21 | 8-21 8-21 | 0-3 | 4 |
| 島田・菖蒲 (羽ノ浦体協) | 21-15 16-21 21-23 | 17-21 21-9 21-7 | - | 19-21 12-21 | 1-2 | 3 |
| 杉本・林 (TEAM翼) (四国大学) | 21-18 21-15 | 21-8 21-8 | 21-19 21-12 | - | 3-0 | 1 |

女子シングルス 1部 正式ゲーム

| | 藤 崎 | 菖 蒲 | 久 保 | 勝敗 | 順位 |
|------------|-------------------------|-------------------------|-------------------------|-----|----|
| 藤崎 (徳島大学) | - | 21-17 17-21 21-13 | 19-21 23-21 22-20 | 2-0 | 1 |
| 菖蒲 (羽ノ浦体協) | 17-21 21-17 13-21 | - | 23-25 17-21 | 0-2 | 3 |
| 久保 (TEAM翼) | 21-19 21-23 20-22 | 25-23 21-17 | - | 1-1 | 2 |

女子ダブルス 2部 正式ゲーム

| Aリーグ | 小谷・吉見 | 山下・林(さ) | 大持・大西 | 中谷・平井 | 勝敗 | 順位 |
|-------------------|----------------|----------------|-------------------------|-------------------------|-----|----|
| 小谷・吉見 (ラリーラッシュ) | | 21-14 21-17 | 21-9 21-4 | 21-11 21-13 | 3-0 | 1 |
| 山下・林(さ) (チームMPBC) | 14-17 17-21 | | 21-4 21-14 | 21-11 21-18 | 2-1 | 2 |
| 大持・大西 (せぶこね) | 9-21 4-21 | 4-21 14-21 | | 21-10 12-21 18-21 | 0-3 | 4 |
| 中谷・平井 (富岡東高校) | 11-21 13-21 | 11-21 18-21 | 10-21 21-12 21-18 | | 1-2 | 3 |

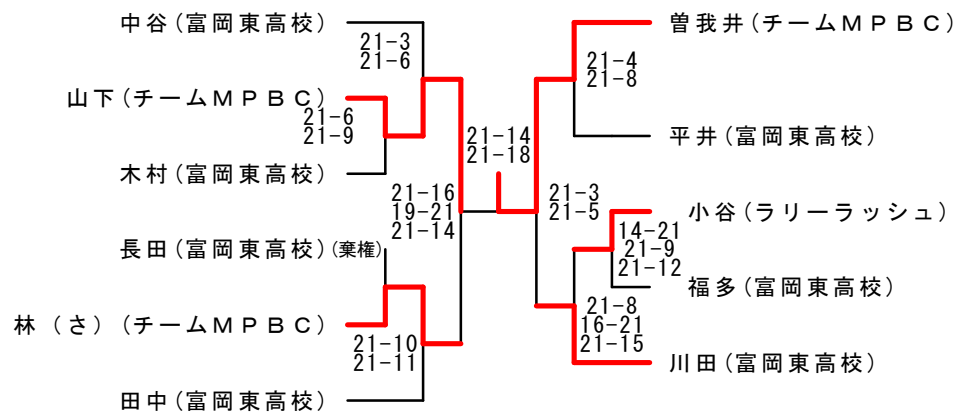
| Bリーグ | 川田・田中 | 井内・田村 | 曾我井・林 | 勝敗 | 順位 |
|--------------------|-------------------------|-------------------------|-------------------------|-----|----|
| 川田・田中 (富岡東高校) | | 21-16 15-21 21-18 | 19-21 16-21 | 1-1 | 2 |
| 井内・田村 (TEAM翼) | 16-21 21-15 18-21 | | 19-21 21-18 12-21 | 0-2 | 3 |
| 曾我井・林(は) (チームMPBC) | 21-19 21-16 | 21-19 18-21 21-12 | | 2-0 | 1 |

優勝決定戦

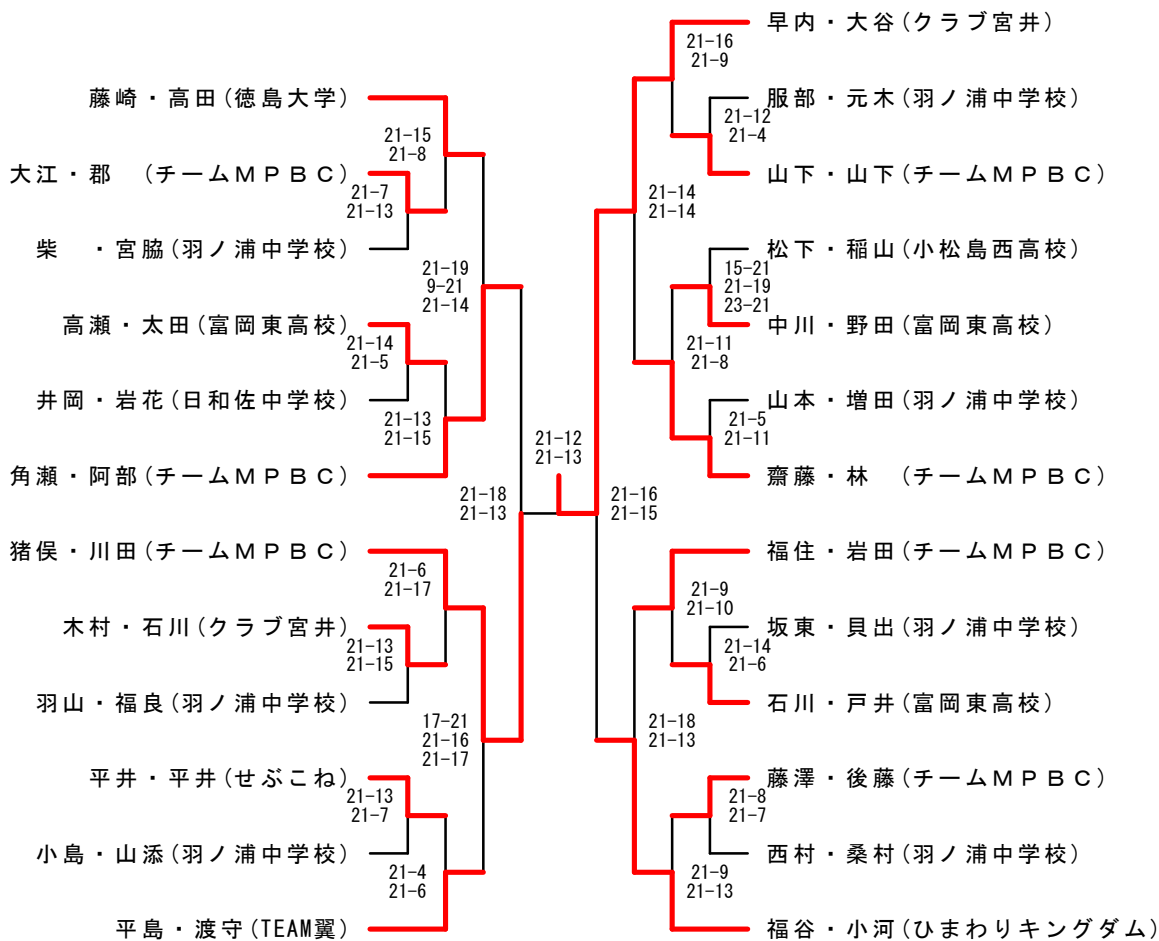
21-12
21-19

小谷・吉見(ラリーラッシュ) ———— 曾我井・林(は)(チームMPBC)

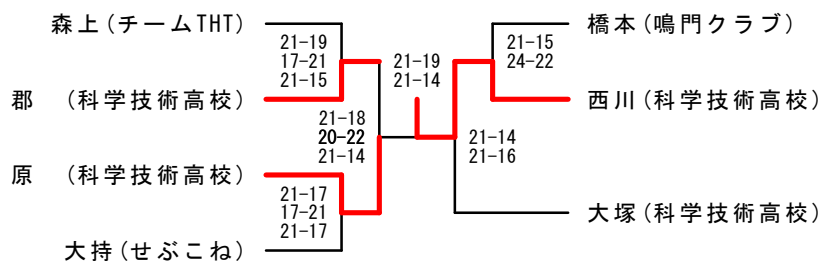
女子シングルス 2部 正式ゲーム



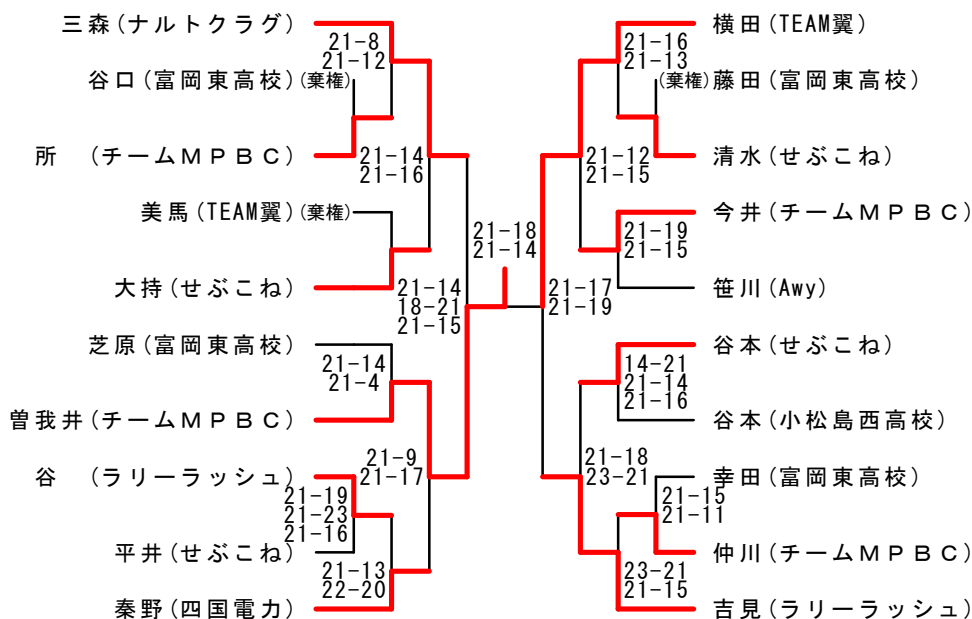
女子ダブルス 3部 正式ゲーム



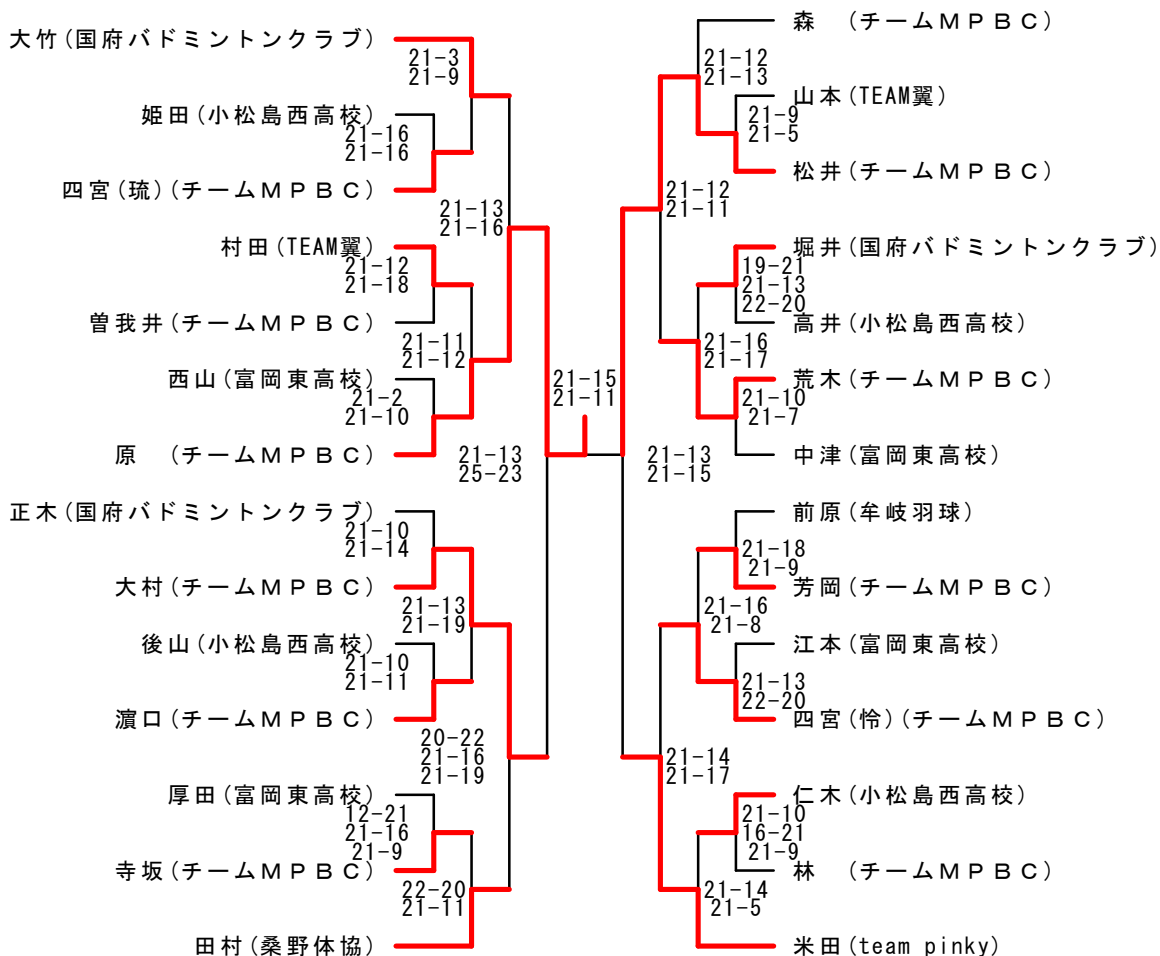
男子シングルス 1部 正式ゲーム



男子シングルス2部 正式ゲーム



男子シングルス3部 正式ゲーム



女子シングルス 3部 1回戦のみ15本3セット(デュースあり)
2回戦以降正式ゲーム

