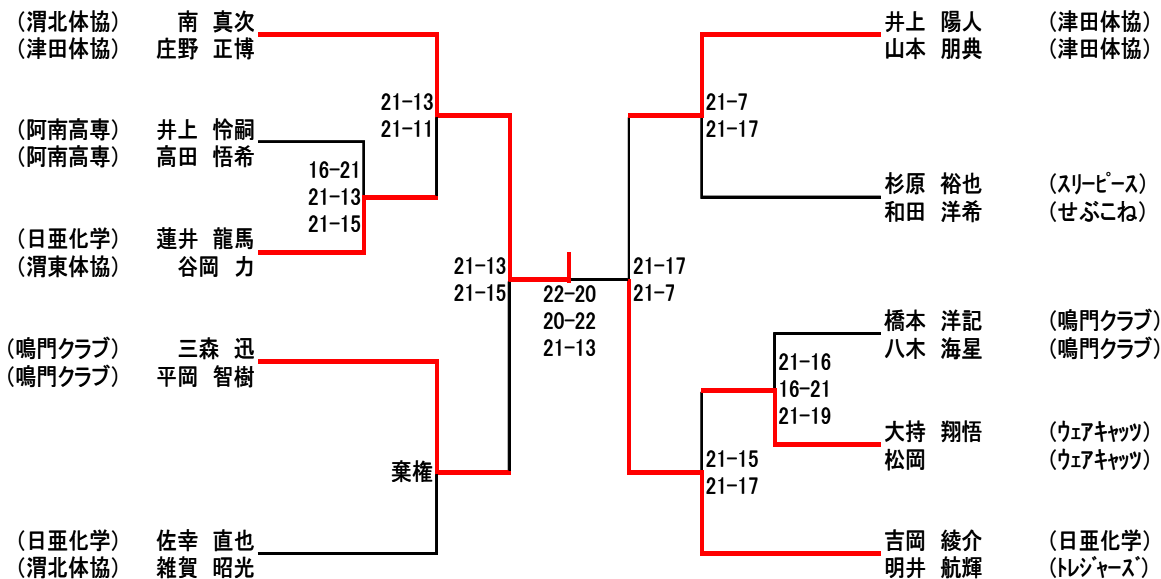


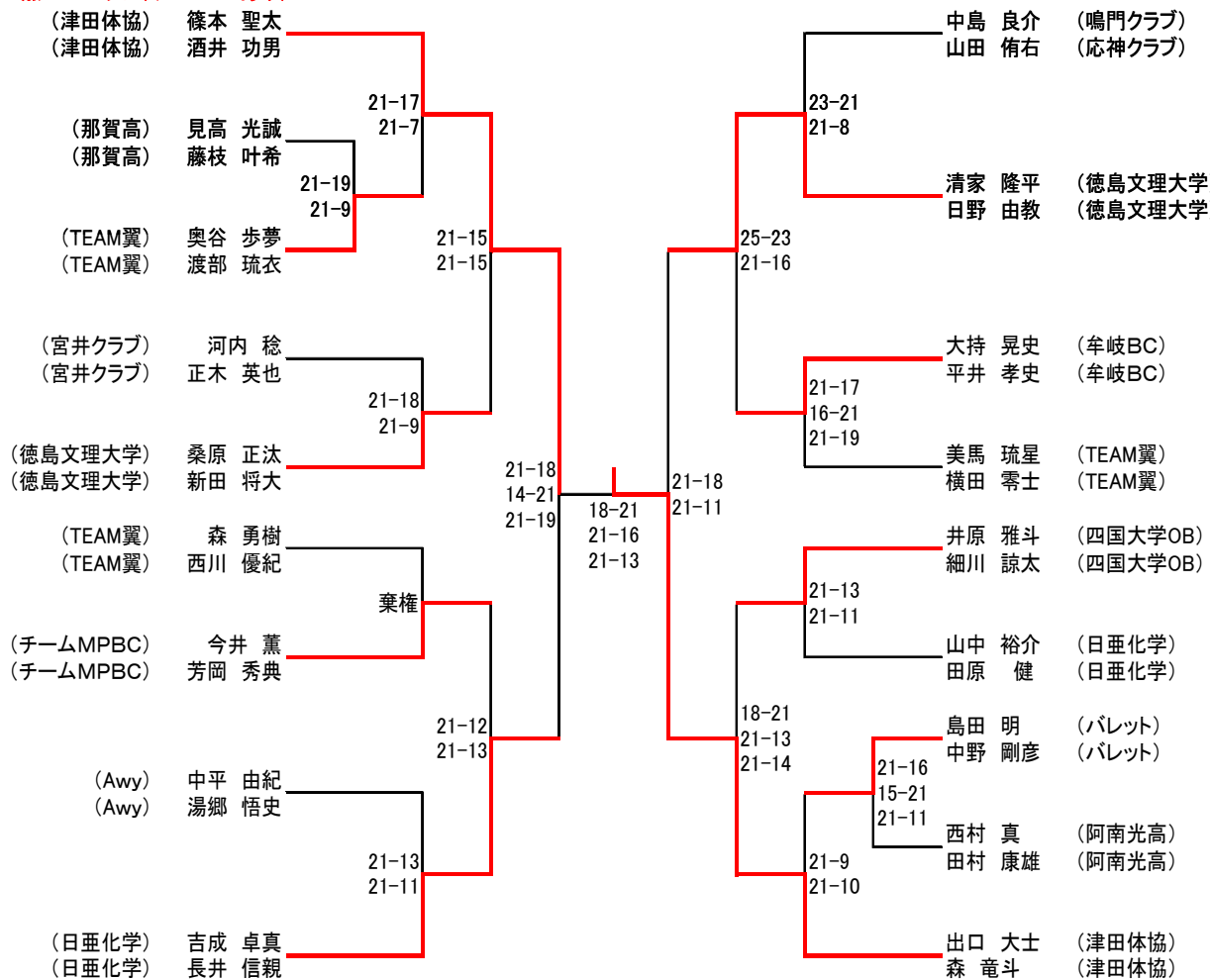
## 男子ダブルス 1部 (10組)

※21点×3セット(デュースあり)



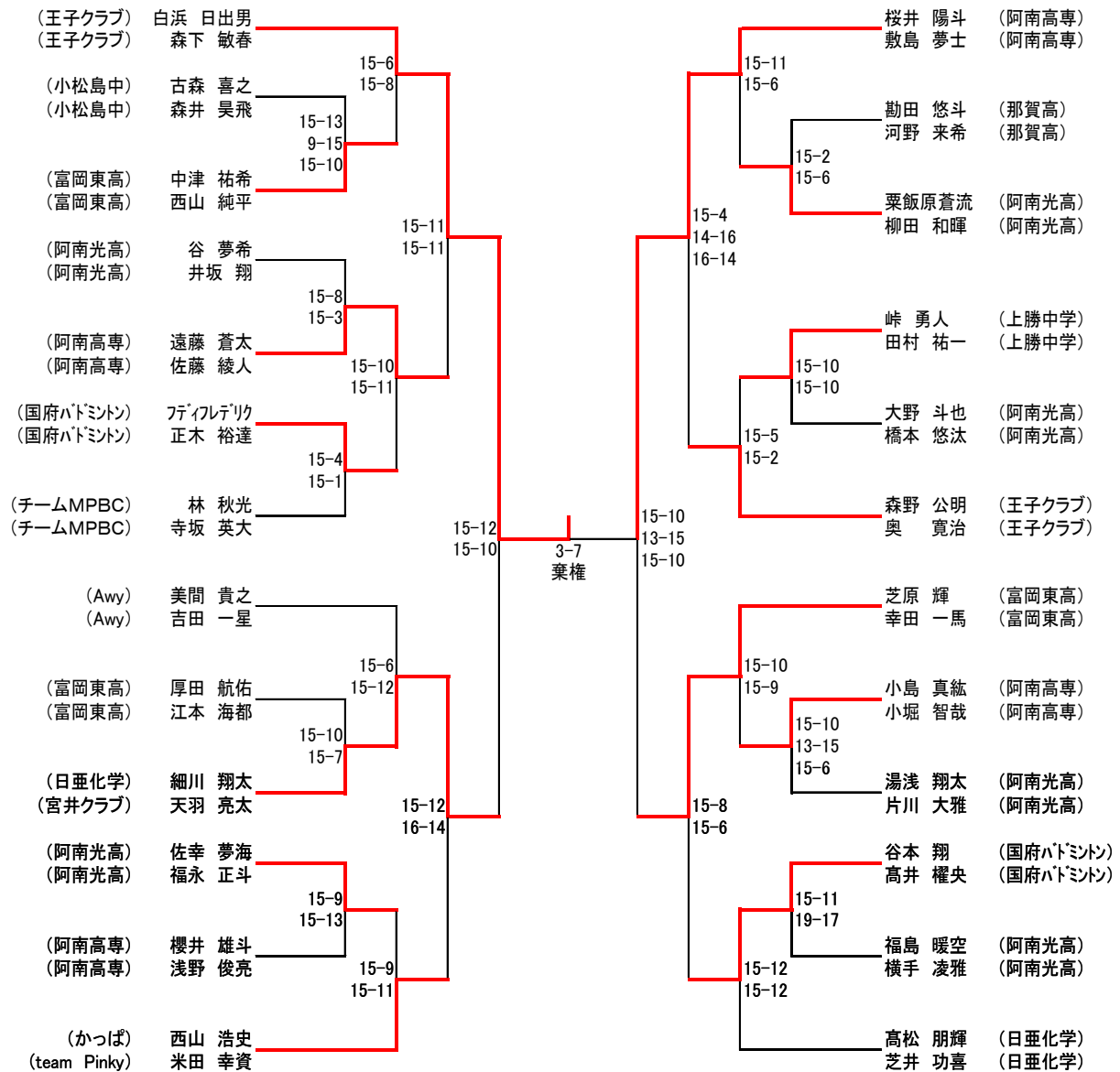
## 男子ダブルス 2部 (18組)

※21点×3セット(デュースあり)



### 男子ダブルス 3部 (25組)

※15点×3セット(デユースあり)



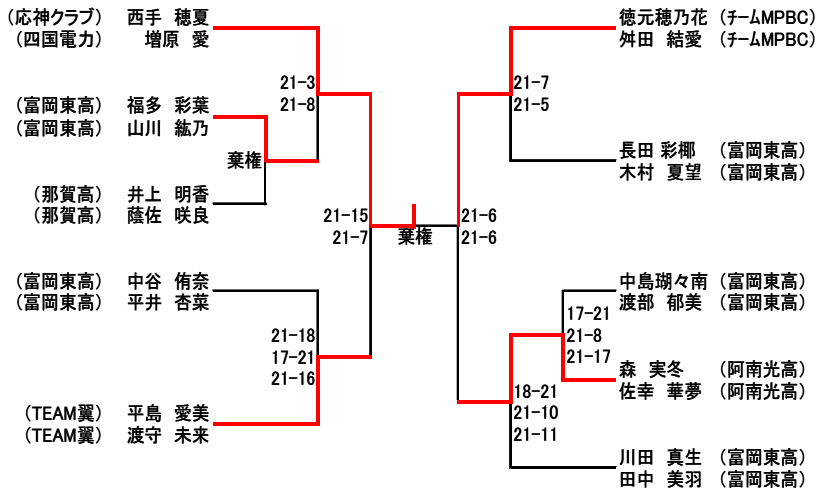
### 女子ダブルス 1部 (3組)

※21点×3セット(デユースあり)

	大谷・岸	佐藤・武知	田中・長尾	勝敗	順位
大谷 恵 (TEAM翼) 岸 葉月 (津田体協)		○21-18 21-17	○21-13 21-16	2-0	1
佐藤 美紀 (津田体協) 武知 由子 (津田体協)	× 18-21 17-21		○21-13 15-21 21-17	1-1	2
田中 絵梨 (津田体協) 長尾 茉侑 (津田体協)	× 13-21 16-21	× 13-21 21-15 17-21		0-2	3

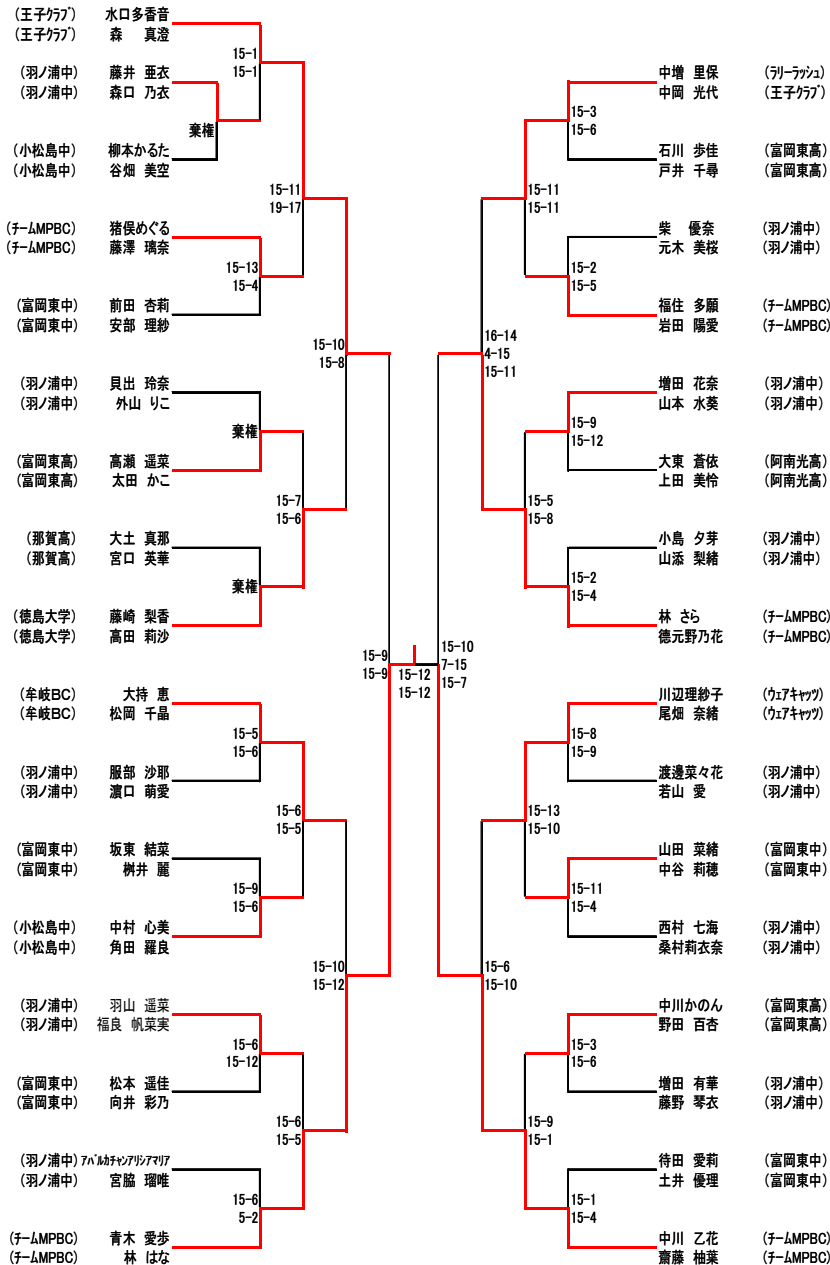
### 女子ダブルス 2部 (10組)

※21点×3セット(デユースあり)



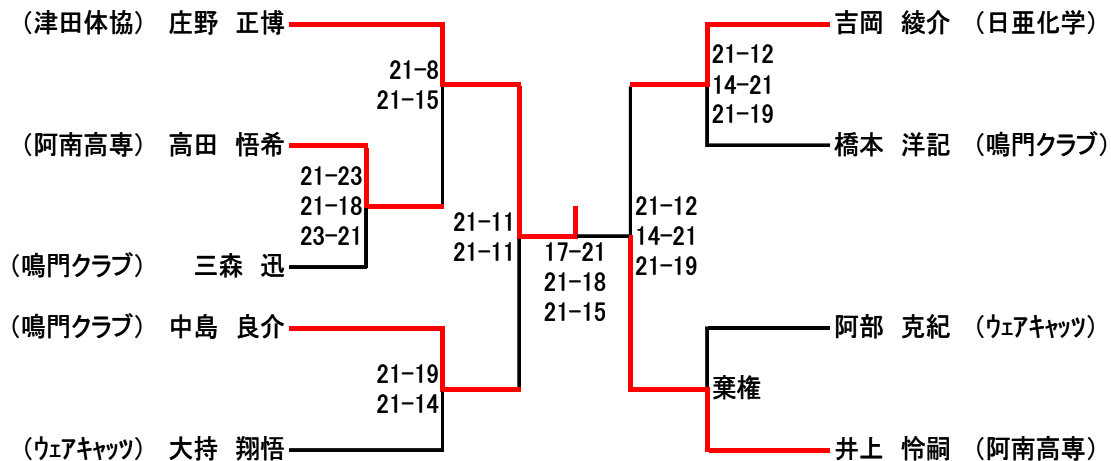
### 女子ダブルス 3部 (33組)

※15点×3セット(デユースあり)



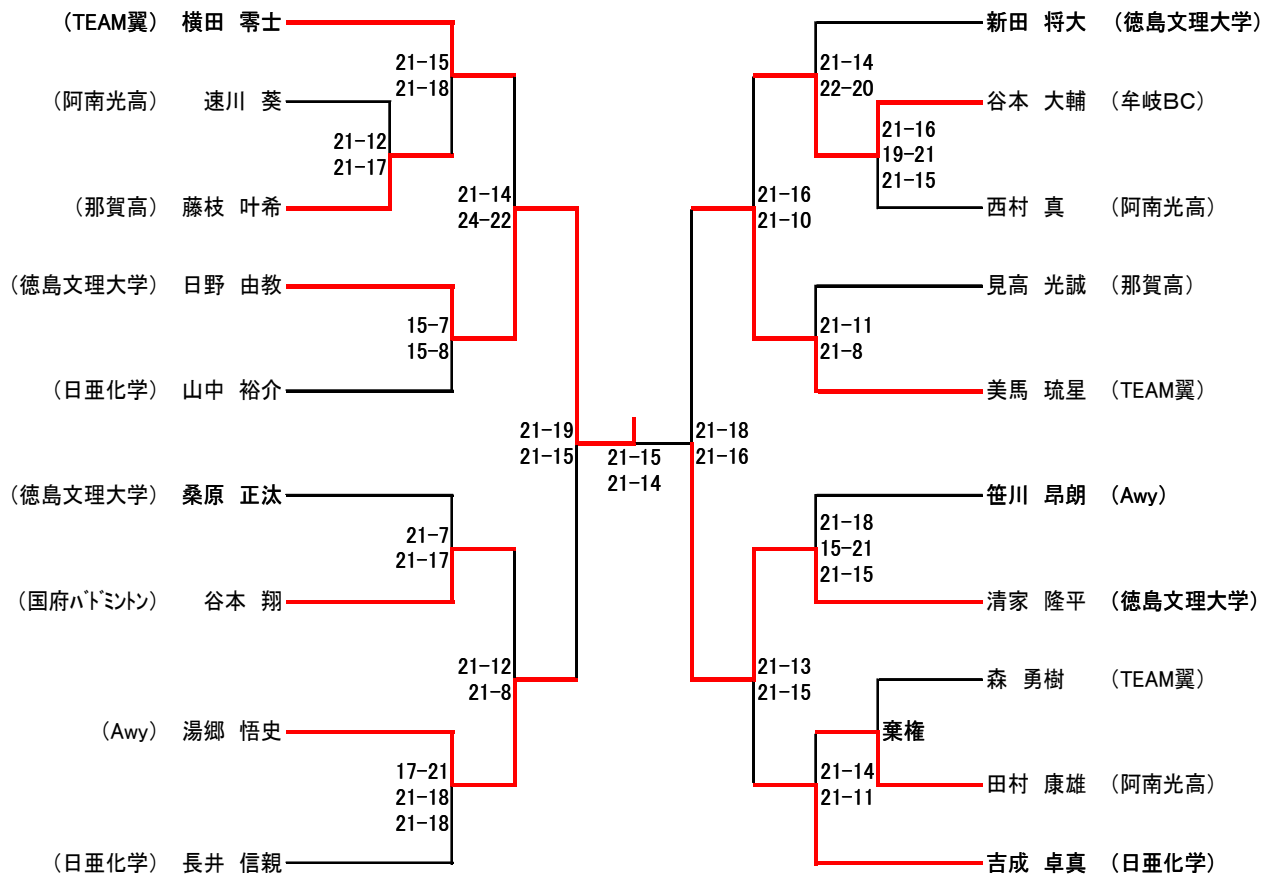
### 男子シングルス 1部 (9名)

※21点×3セット(デュースあり)



### 男子シングルス 2部 (19名)

※21点×3セット(デュースあり)





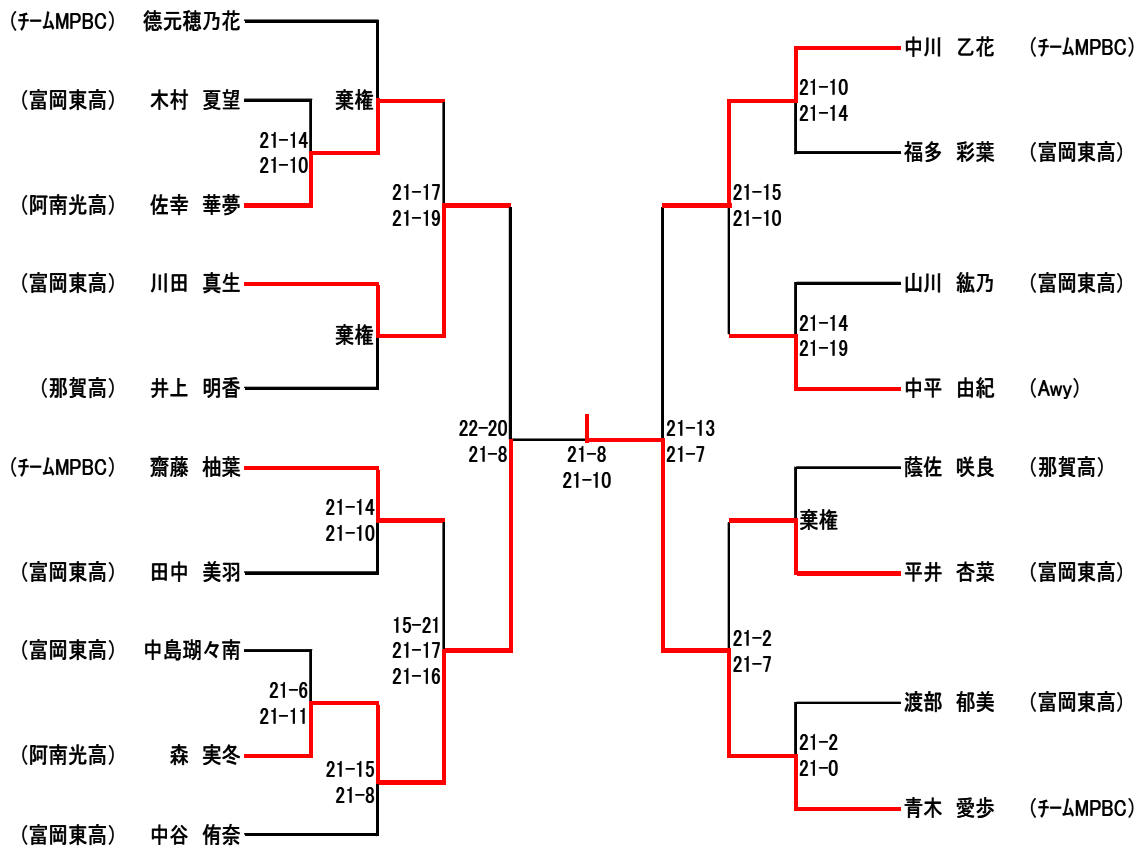
## 女子シングルス 1部 (3名)

※21点×3セット(デュースあり)

	藤崎	渡守	増原	勝敗	順位
藤崎 梨香 (徳島大学)		× 14-21 17-21	× 15-21 13-21	0-2	3
渡守 未来 (TEAM翼)	○ 21-14 21-17		× 15-21 16-21	1-1	2
増原 愛 (四国電力)	○ 21-15 21-13	○ 21-15 21-16		2-0	1

## 女子シングルス 2部 (18名)

※21点×3セット(デュースあり)



# 女子シングルス 3部 (59名)

※15点×3セット(デユースあり)

