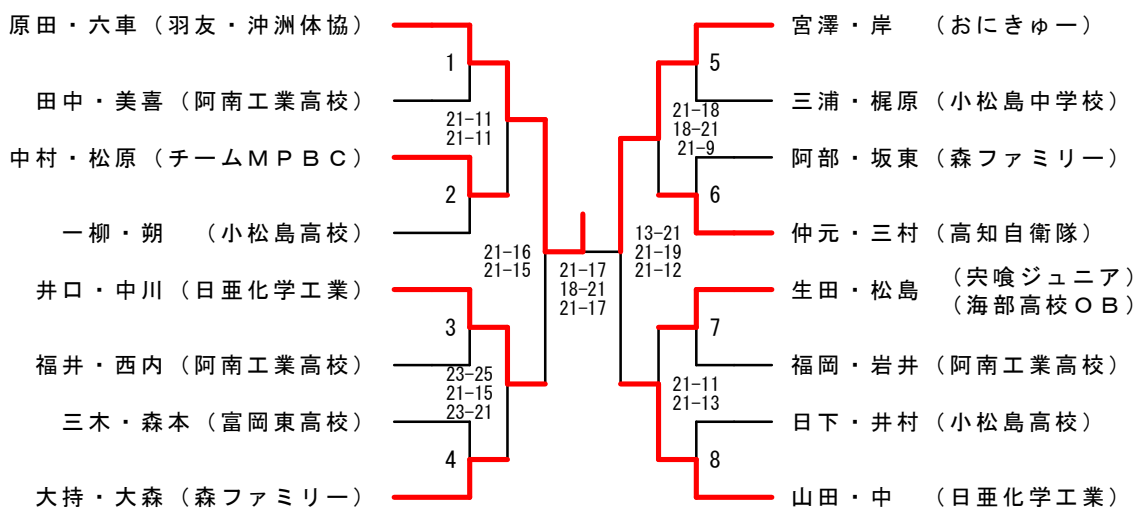


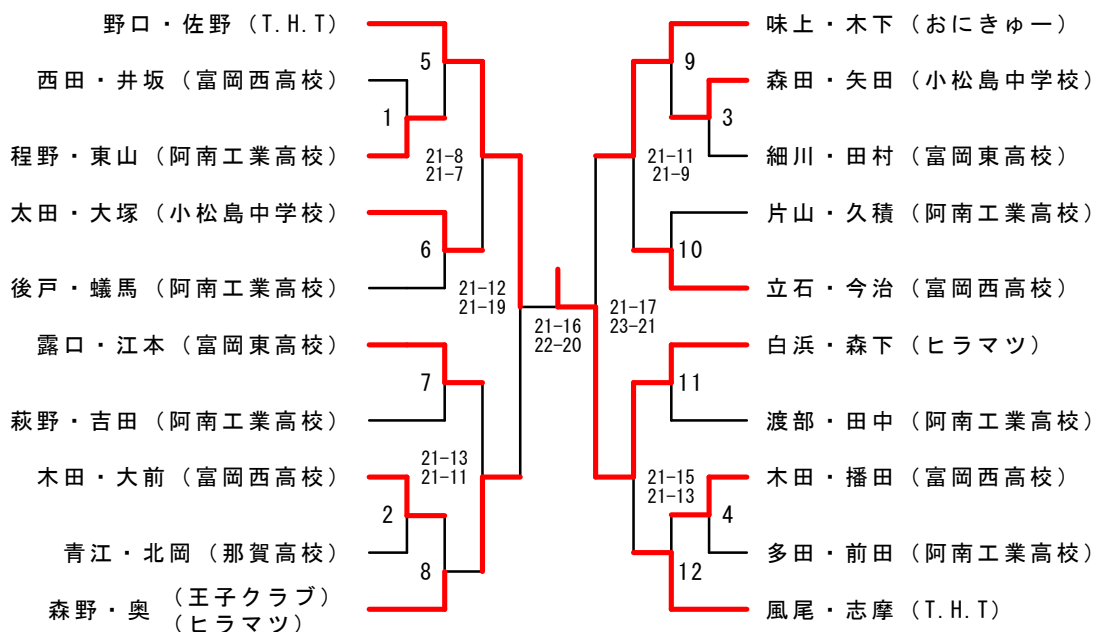
### 男子ダブルス 1部 (正式ゲーム)

	大川・五島	酒巻・溝杭	中西・和田	肥後・吉成	勝敗	順位
大川・五島 (四国電力)		21-15 26-24	21-13 21-11	21-7 21-12	3-0	1
酒巻・溝杭 (徳商OB) (南井上クラブ)	15-21 24-26		21-11 21-15	21-12 21-18	2-1	2
中西・和田 (ラリーラッシュ) (央喰ジュニア)	13-21 11-21	11-21 15-21		21-19 18-21 18-21	0-3	4
肥後・吉成 (日亜化学工業)	7-21 12-21	12-21 18-21	19-21 21-18 21-18		1-2	3

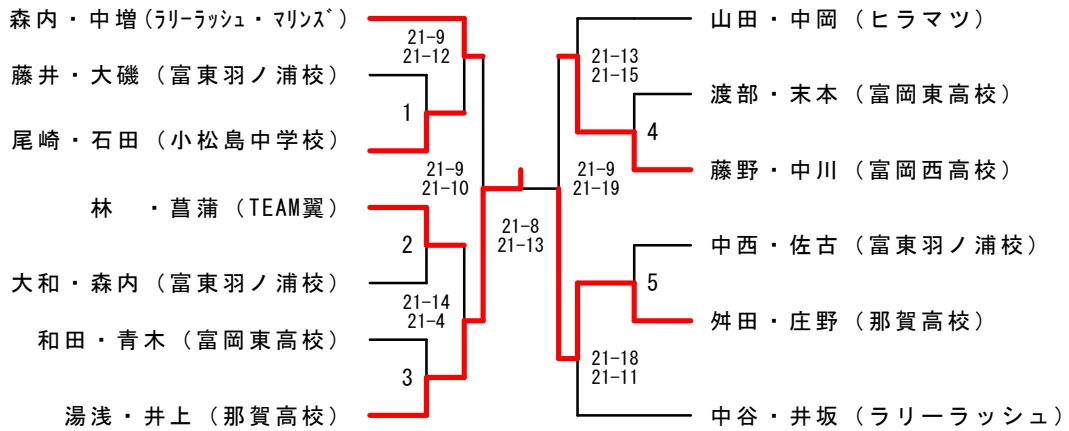
### 男子ダブルス 2部 (正式ゲーム)



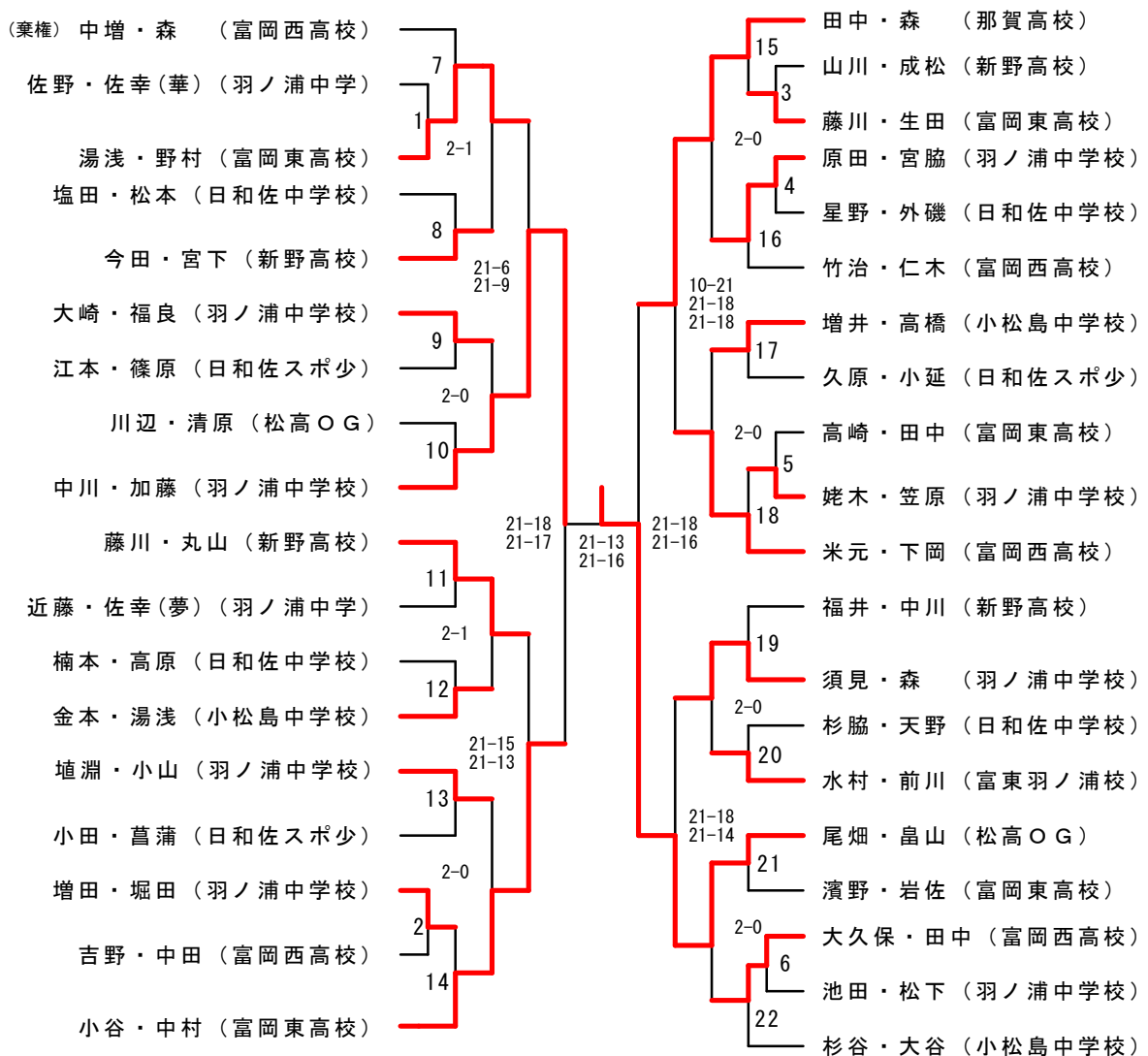
### 男子ダブルス 3部 (正式ゲーム)



## 女子ダブルス 2部 (正式ゲーム)



## 女子ダブルス 3部 (正式ゲーム)

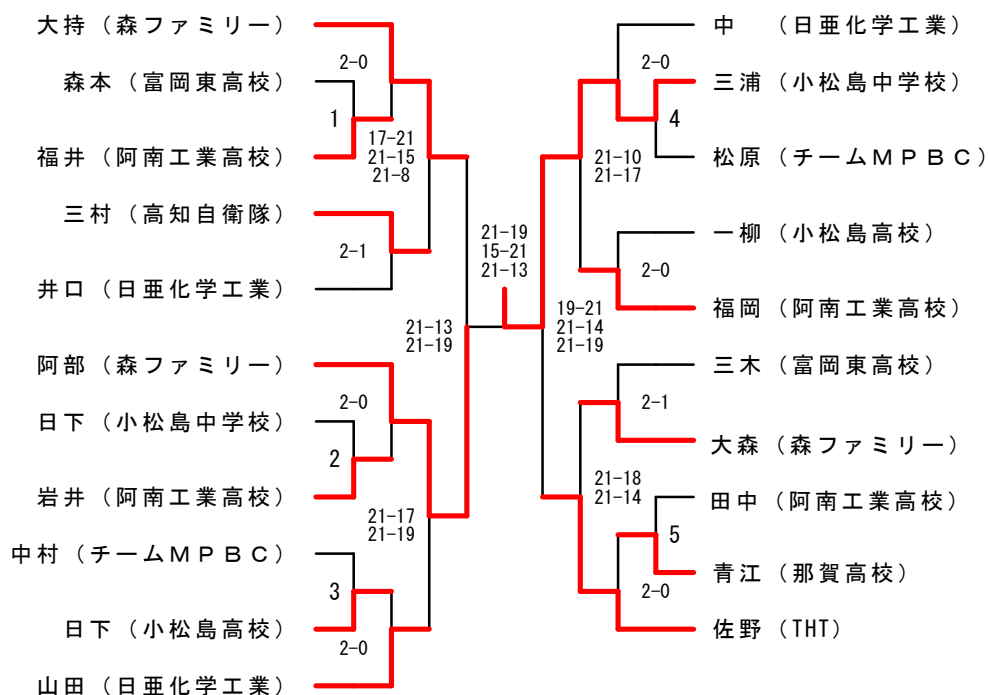


## 男子シングルス 1 部 (正式ゲーム)

	五 島	吉 成	六 車	勝 敗	順 位
五 島 (四国電力)		19-21 21-11 21-11	21-23 21-19 (棄権)	2-0	1
吉 成 (日亜化学工業)	21-19 11-21 11-21		12-21 14-21	0-2	3
六 車 (沖洲体協)	23-21 19-21 (棄権)	21-12 21-14		1-1	2

## 男子シングルス 2 部

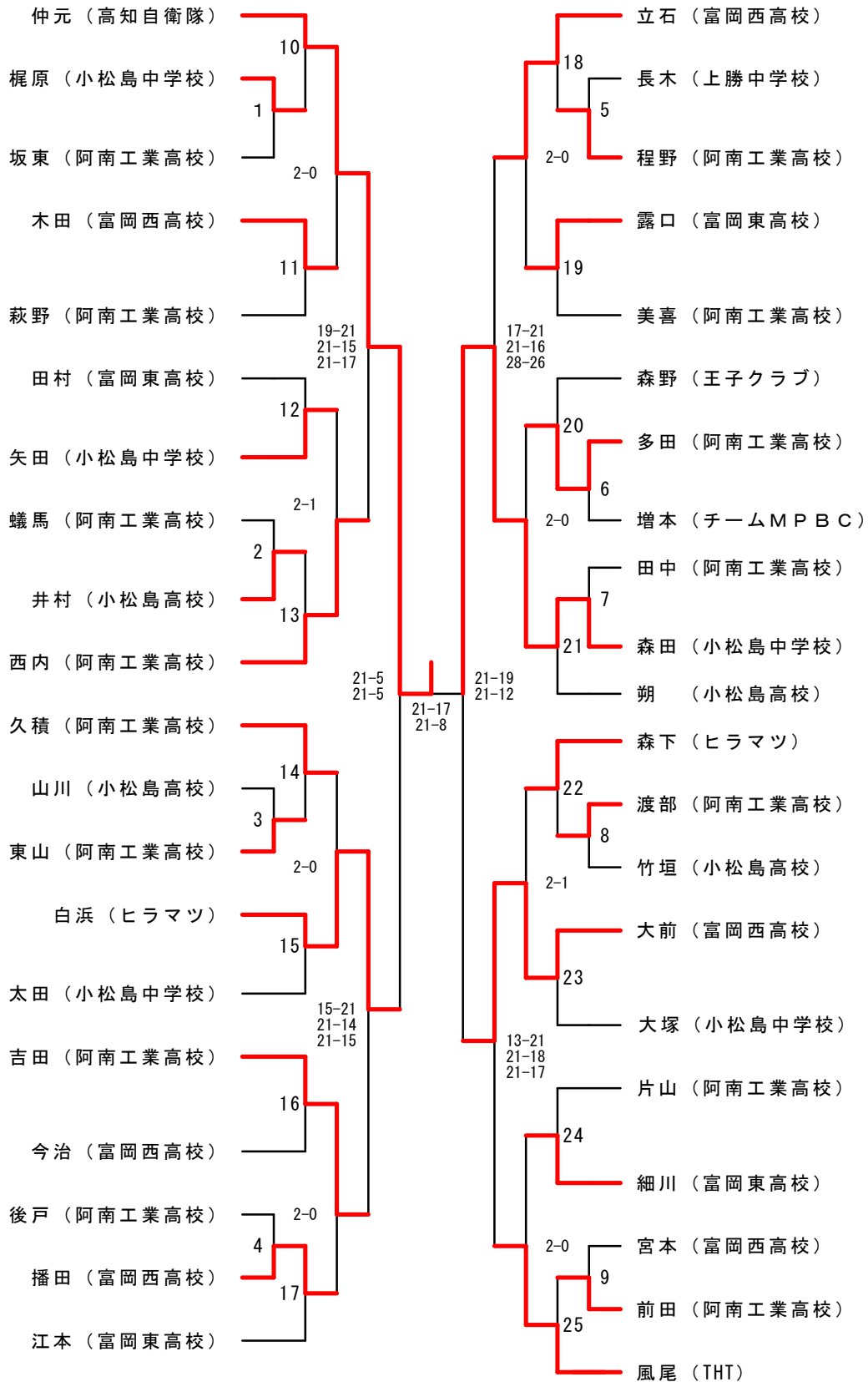
No. 1~No. 5は21本2セット但し2ゲームの合計点が2点差以内なら2点差がつくまで30点を限度にセッティングをする



# 男子シングルス3部 (No. 26以降は正式ゲーム)

No. 1~No. 9は15本2セット但し2ゲームの合計点が3点差以内なら3点差がつくまで25点を限度にセッティングをする

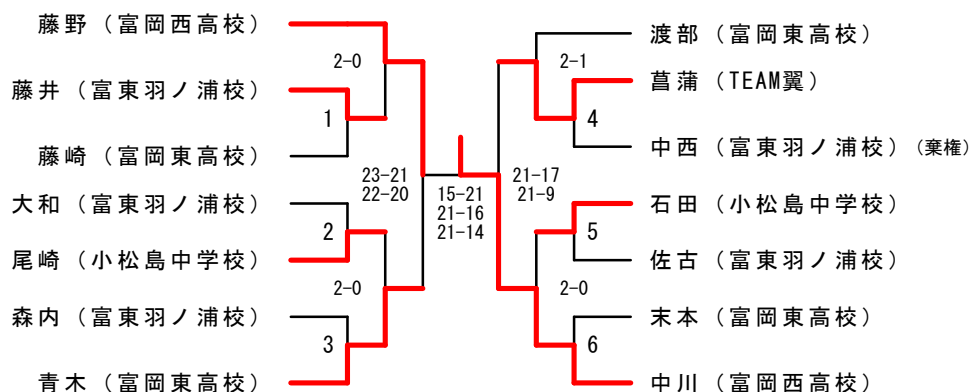
No. 10~No. 25は21本2セット但し2ゲームの合計点が2点差以内なら2点差がつくまで30点を限度にセッティングをする



# 女子シングルス2部

(正式ゲーム)

No. 5

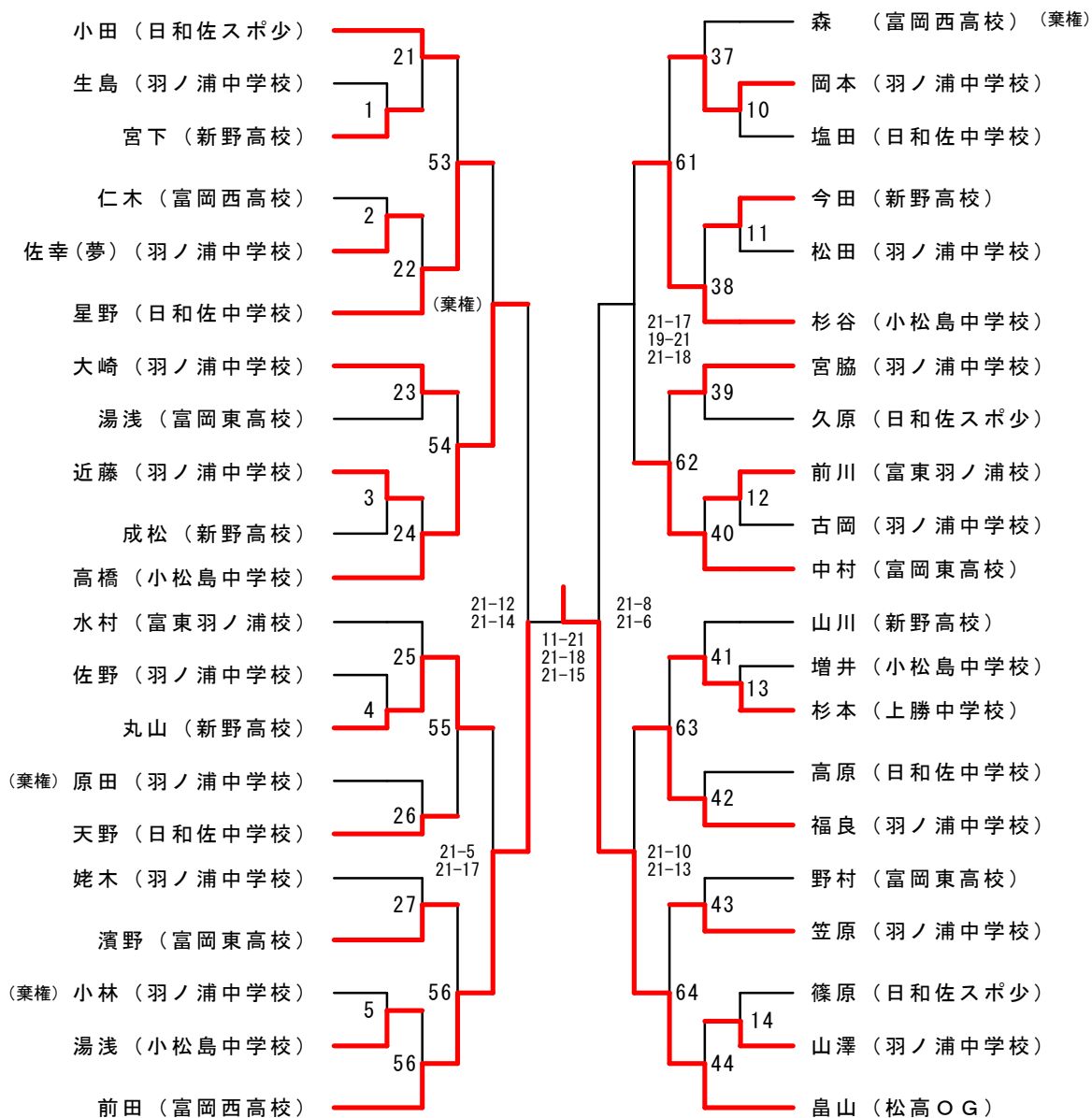


# 女子シングルス3部-1

(No. 69以降は正式ゲーム)

No. 1~No. 52は15本2セット但し2ゲームの合計点が3点差以内なら3点差がつくまで25点を限度にセッティングをする

No. 53~No. 68は21本2セット但し2ゲームの合計点が2点差以内なら2点差がつくまで30点を限度にセッティングをする



# 女子シングルス3部-2

