

男子ダブルス 1部 (3組)

※21点×3セット(デュースあり)

	福井・吉成	山川・阿部	山田・貞本	勝敗	順位
福井 吉成 (日亜化学工業) (日亜化学工業)	/	①○2-0 21-17 21-17	③○2-0 21-17 21-19	2-0	1
山川 阿部 (桑野体協) (桑野体協)	×0-2 17-21 17-21	/	②○2-1 21-10 22-24 21-10	1-1	2
山田 貞本 (日亜化学工業) (日亜化学工業)	×0-2 17-21 19-21	×1-2 10-21 24-22 10-21	/	0-2	3

男子ダブルス 2部 (6組)

リーグ戦

※21点×3セット(デュースなし)

Aリーグ

	六車・宮本	田村・高原	平田・森本	勝敗	順位
六車 宮本 (日亜化学工業) (日亜化学工業)	/	①○2-1 14-21 21-16 21-17	③○2-0 21-4 21-3	2-0	1
田村(義) 高原 (桑野体協) (桑野体協)	×1-2 21-14 16-21 17-21	/	②○2-0 21-10 21-9	1-1	2
平田 森本 (富岡東高校) (富岡東高校)	×0-2 4-21 3-21	×0-2 10-21 9-21	/	0-2	3

Bリーグ

	中西・小谷	濱・三木	磯口・肥後	勝敗	順位
中西 小谷 (ラリーラッシュ) (ラリーラッシュ)	/	①○2-0 21-18 21-17	③×0-2 11-21 5-21	1-1	2
濱 三木 (富岡東高校) (富岡東高校)	×0-2 18-21 17-21	/	②×1-2 21-17 14-21 16-21	0-2	3
磯口 肥後 (日亜化学工業) (日亜化学工業)	○2-0 21-11 21-5	○2-1 17-21 21-14 21-16	/	2-0	1

順位決定戦

※21点×3セット(デュースあり)

1位、2位決定戦	六車・宮本	$1 \begin{bmatrix} 21-18 \\ 10-21 \\ 19-21 \end{bmatrix} 2$	磯口・肥後
3位、4位決定戦	田村・高原	$1 \begin{bmatrix} 22-24 \\ 21-15 \\ 15-21 \end{bmatrix} 2$	中西・小谷
5位、6位決定戦	平田・森本	$0 \begin{bmatrix} 13-21 \\ 16-21 \end{bmatrix} 2$	濱・三木

男子ダブルス 3部 (21組)

リーグ戦

※15点×3セット(デューズなし)

Aリーグ

	森野・白浜	萩野・渡部	田中・前田	江本・露口	勝敗	順位
森野 (王子クラブ) 白浜 (ヒラマツ)		①○2-0 15-9 15-4	③○2-0 15-2 15-2	⑥○2-0 15-5 15-8	3-0	1
萩野 (阿南工業高校) 渡部 (阿南工業高校)	×0-2 9-15 4-15		⑤○2-0 15-5 15-11	④○2-1 15-7 12-15 15-10	2-1	2
田中(漱) (阿南工業高校) 前田 (阿南工業高校)	×0-2 2-15 2-15	×0-2 5-15 11-15		②×0-2 10-15 13-15	0-3	4
江本 (富岡東高校) 露口 (富岡東高校)	×0-2 5-15 8-15	×1-2 7-15 15-12 10-15	○2-0 15-10 15-13		1-2	3

Bリーグ

	福岡・岩井	大前・播田	美喜・東山	勝敗	順位
福岡 (阿南工業高校) 岩井 (阿南工業高校)		①○2-0 15-10 15-10	③○2-0 15-6 15-8	2-0	1
大前 (富岡西高校) 播田 (富岡西高校)	×0-2 10-15 10-15		②○2-0 15-10 15-7	1-1	2
美喜 (阿南工業高校) 東山 (阿南工業高校)	×0-2 6-15 8-15	×0-2 10-15 7-15		0-2	3

Cリーグ

	木田・木田	久積・後戸	久保・松本	勝敗	順位
木田(広) (富岡西高校) 木田(祐) (富岡西高校)		①○2-0 15-14 15-9	③×0-2 4-15 5-15	1-1	2
久積 (阿南工業高校) 後戸 (阿南工業高校)	×0-2 14-15 9-15		②×0-2 4-15 9-15	0-2	3
久保 (阿南高専) 松本 (阿南高専)	○2-0 15-4 15-5	○2-0 15-4 15-9		2-0	1

Dリーグ

	稲富・長尾	田中・福井	以西・彦上	程野・竹路	勝敗	順位
稲富 (王子クラブ) 長尾 (阿南クラブ)		①○2-1 15-11 13-15 15-13	③○2-0 15-13 15-10	⑥○棄権	3-0	1
田中(太) (阿南工業高校) 福井 (阿南工業高校)	×1-2 11-15 15-13 13-15		⑤×0-2 11-15 14-15	④○棄権	1-2	3
以西 (阿南高専) 彦上 (阿南高専)	×0-2 13-15 10-15	○2-0 15-11 15-14		②○棄権	2-1	2
程野 (阿南工業高校) 竹路 (阿南工業高校)	×棄権	×棄権	×棄権		0-3	4

Eリーグ

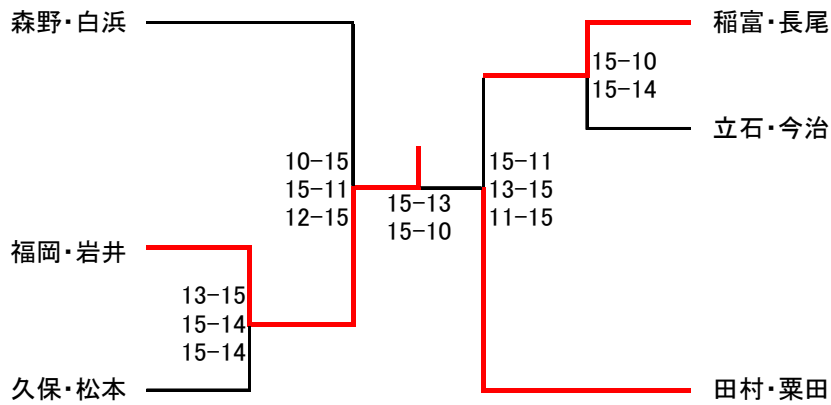
	立石・今治	田村・細川	西内・吉田	勝敗	順位
立石 (富岡西高校) 今治 (富岡西高校)		①○2-0 15-10 15-6	③○2-0 15-10 15-8	2-0	1
田村 (富岡東高校) 細川 (富岡東高校)	×0-2 10-15 6-15		②×0-2 3-15 3-15	0-2	3
西内 (阿南工業高校) 吉田 (阿南工業高校)	×0-2 10-15 8-15	○2-0 15-3 15-3		1-1	2

リーグ

	田村・粟田	多田・蟻馬	片山・板東	井坂・西田	勝敗	順位
田村(花) (桑野体協) 粟田 (桑野体協)		①○2-0 15-4 15-1	③○2-0 15-3 15-6	⑥○2-0 15-5 15-4	3-0	1
多田 (阿南工業高校) 蟻馬 (阿南工業高校)	×0-2 4-15 1-15		⑤○2-0 15-11 15-12	④○2-1 15-12 12-15 15-9	2-1	2
片山 (阿南工業高校) 板東 (阿南工業高校)	×0-2 3-15 6-15	×0-2 11-15 12-15		②×1-2 10-15 15-12 14-15	0-3	4
井坂 (富岡西高校) 西田 (富岡西高校)	×0-2 5-15 4-15	④×1-2 12-15 15-12 9-15	○2-1 15-10 12-15 15-14		1-2	3

決勝トーナメント

※15点×3セット(デュースなし)



女子ダブルス 2部 (4組)

※21点×3セット(デュースあり)

	山田・中岡	藤野・中川	井坂・中谷	和田・青木	勝敗	順位
山田 (ヒラマツ) 中岡 (ヒラマツ)		①○2-1 21-18 15-21 21-19	③○2-0 21-18 21-8	⑥○2-1 21-19 16-21 21-17	3-0	1
藤野 (富岡西高校) 中川 (富岡西高校)	×1-2 18-21 21-15 19-21		⑤○2-0 21-17 21-16	④○2-0 21-19 21-17	2-1	2
井坂 (ラリーラッシュ) 中谷 (ラリーラッシュ)	×0-2 18-21 8-21	×0-2 17-21 16-21		②×0-2 19-21 16-21	0-3	4
和田 (富岡東高校) 青木 (富岡東高校)	×1-2 19-21 21-16 17-21	×0-2 19-21 17-21	○2-0 21-19 21-16		1-2	3

女子ダブルス 3部 (26組)

リーグ戦

※15点×3セット(デュースなし)

Aリーグ

	中川・加藤	福井・山川	濱野・岩佐	竹治・仁木	勝敗	順位
中川 (羽ノ浦中学校) 加藤 (羽ノ浦中学校)		①○2-0 15-0 15-3	③○2-0 15-4 15-3	⑥○2-0 15-11 15-5	3-0	1
福井 (新野高校) 山川 (新野高校)	×0-2 0-15 3-15		⑤×0-2 7-15 8-15	④×0-2 3-15 4-15	0-3	4
濱野 (富岡東高校) 岩佐 (富岡東高校)	×0-2 4-15 3-15	○2-0 15-7 15-8		②○2-1 8-15 15-13 15-12	2-1	2
竹治 (富岡西高校) 仁木 (富岡西高校)	×0-2 11-15 5-15	○2-0 15-3 15-4	×1-2 15-8 13-15 12-15		1-2	3

Bリーグ

	田中・前橋	高野・米元	大崎・福良	小谷・藤崎	勝敗	順位
田中 (REX) 前橋 (REX)		①○2-1 15-5 12-15 15-14	③○2-0 15-7 15-13	⑥○2-0 15-10 15-13	3-0	1
高野 (富岡西高校) 米元 (富岡西高校)	×1-2 5-15 15-12 14-15		⑤○2-0 15-6 15-9	④○2-0 15-6 15-8	2-1	2
大崎 (羽ノ浦中学校) 福良 (羽ノ浦中学校)	×0-2 7-15 13-15	×0-2 6-15 9-15		②×1-2 15-10 8-15 9-15	0-3	4
小谷 (富岡東高校) 藤崎 (富岡東高校)	×2-1 10-15 13-15	×0-2 6-15 8-15	○2-1 10-15 15-8 15-9		1-2	3

Cリーグ

	前田・湯浅	須見・森	成松・中川	勝敗	順位
前田 (富岡西高校) 湯浅 (富岡西高校)		①○2-0 15-14 15-9	③○2-0 15-2 15-3	2-0	1
須見 (羽ノ浦中学校) 森 (羽ノ浦中学校)	×0-2 14-15 9-15		②○2-0 15-2 15-7	1-1	2
成松 (新野高校) 中川 (新野高校)	×0-2 2-15 3-15	×0-2 2-15 7-15		0-2	3

Dリーグ

	井内・大場	田中・大久保	埴淵・小山	新江・中村	勝敗	順位
井内 (日亜化学工業) 大場 (日亜化学工業)		①○2-0 15-4 15-5	③○2-0 15-12 15-12	⑥○2-1 12-15 15-2 15-11	3-0	1
田中 (富岡西高校) 大久保 (富岡西高校)	×0-2 4-15 5-15		⑤×0-2 9-15 8-15	④×0-2 6-15 9-15	0-3	4
埴淵 (羽ノ浦中学校) 小山 (羽ノ浦中学校)	×0-2 12-15 12-15	○2-0 15-9 15-8		②○2-0 15-14 15-13	2-1	2
新江 (富岡東高校) 中村 (富岡東高校)	×1-2 15-12 2-15 11-15	○2-0 15-6 15-9	×0-2 14-15 13-15		1-2	3

Eリーグ

	中増・森	近藤・佐幸	野村・生田	勝敗	順位
中増 森 (富岡西高校) (富岡西高校)	/	①○2-0 15-3 15-4	③○2-0 15-2 15-5	2-0	1
近藤 佐幸(夢) (羽ノ浦中学校) (羽ノ浦中学校)	×0-2 3-15 4-15	/	②○2-0 15-3 15-9	1-1	2
野村 生田 (富岡東高校) (富岡東高校)	×0-2 2-15 5-15	×0-2 3-15 9-15	/	0-2	3

Fリーグ

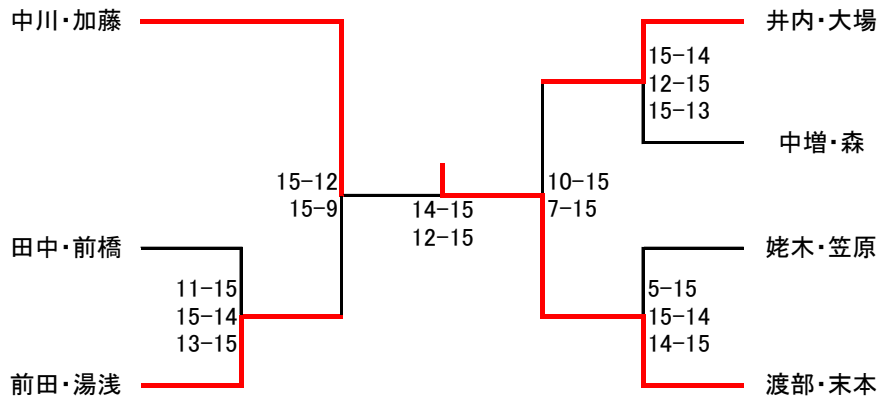
	藤川・丸山	湯浅・藤川	吉野・石本	姥木・笠原	勝敗	順位
藤川 丸山 (新野高校) (新野高校)	/	①○2-1 15-8 9-15 15-9	③○2-0 15-8 15-9	⑥×0-2 10-15 4-15	2-1	2
湯浅 藤川 (富岡東高校) (富岡東高校)	×1-2 8-15 15-9 9-15	/	⑤×0-2 9-15 10-15	④×0-2 2-15 4-15	0-3	4
吉野 石本 (富岡西高校) (富岡西高校)	×0-2 8-15 9-15	○2-0 15-9 15-10	/	②×0-2 2-15 3-15	1-2	3
姥木 笠原 (羽ノ浦中学校) (羽ノ浦中学校)	○2-0 15-10 15-4	○2-0 15-2 15-4	○2-0 15-2 15-3	/	3-0	1

Gリーグ

	渡部・末本	今田・宮下	原田・宮脇	古田・下岡	勝敗	順位
渡部 末本 (富岡東高校) (富岡東高校)	/	①○2-0 15-4 15-1	③○2-0 9-15 15-8 15-7	⑥○2-0 15-8 15-8	3-0	1
今田 宮下 (新野高校) (新野高校)	×0-2 4-15 1-15	/	⑤×0-2 8-15 8-15	④×0-2 6-15 3-15	0-3	4
原田 宮脇 (羽ノ浦中学校) (羽ノ浦中学校)	×0-2 15-9 8-15 7-15	○2-0 15-8 15-8	/	②×0-2 11-15 9-15	1-2	3
古田 下岡 (富岡西高校) (富岡西高校)	×0-2 8-15 8-15	○2-0 15-6 15-3	○2-0 15-11 15-9	/	2-1	2

決勝トーナメント

※15点×3セット(デューズなし)



男子シングルス 1部 (4名)

※21点×3セット(デユースあり)

	小川	吉成	竹治	勝敗	順位
小川 (日亜化学工業)		①○2-0 21-15 22-20	③×0-2 22-24 15-21	1-1	2
吉成 (日亜化学工業)	×0-2 15-21 20-22		②×0-2 13-21 14-21	0-2	3
竹治 (日亜化学工業)	○2-0 24-22 21-15	○2-0 21-13 21-14		2-0	1

男子シングルス 2部 (11名)

リーグ戦

※21点×3セット(デユースなし)

Aリーグ

	山川	森本	高原	松本	勝敗	順位
山川 (桑野体協)		①○2-0 21-11 21-16	③○2-0 21-11 21-11	⑥×0-2 10-21 14-21	2-1	2
森本 (富岡東高校)	×0-2 11-21 16-21		⑤×0-2 13-21 18-21	④×0-2 4-21 8-21	0-3	4
高原 (桑野体協)	×0-2 11-21 11-21	○2-0 21-13 21-18		②×0-2 14-21 8-21	1-2	3
松本 (阿南高専)	○2-0 21-10 21-14	○2-0 21-4 21-8	○2-0 21-14 21-8		3-0	1

Bリーグ

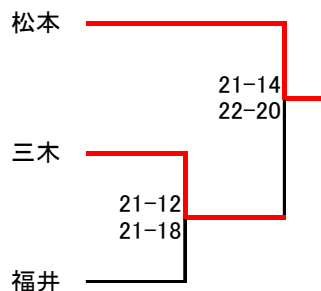
	田村	平田	以西	三木	勝敗	順位
田村(義) (桑野体協)		①○2-0 21-17 21-10	③×1-2 10-21 21-19 14-21	⑥×0-2 17-21 10-21	1-2	3
平田 (富岡東高校)	×0-2 17-21 10-21		⑤×0-2 15-21 19-21	④×0-2 11-21 10-21	0-3	4
以西 (阿南高専)	○2-1 21-10 19-21 21-14	⑤○2-0 21-15 21-19		②×0-2 19-21 14-21	2-1	2
三木 (富岡東高校)	○2-0 21-17 21-10	○2-0 21-11 21-10	○2-0 21-19 21-14		3-0	1

Cリーグ

	福井	濱	栗田	勝敗	順位
福井 (日亜化学工業)		①○2-1 19-21 21-18 21-17	③○2-1 15-21 21-12 21-11	2-0	1
濱 (富岡東高校)	×1-2 21-19 18-21 17-21		②○2-1 21-11 19-21 21-13	1-1	2
栗田 (桑野体協)	×1-2 21-15 12-21 11-21	×1-2 11-21 21-19 13-21		0-2	3

決勝トーナメント

※21点×3セット(デユースあり)



男子シングルス 3部 (37名)

リーグ戦

※15点×3セット(デュースなし)

Aリーグ

	稲富	西内	多田	木田	勝敗	順位
稲富 (王子クラブ)		①○2-1 15-14 14-15 15-6	③○2-0 15-3 15-8	⑥○2-0 15-9 15-4	3-0	1
西内 (阿南工業高校)	×1-2 14-15 15-14 6-15		⑤○2-0 15-6 15-12	④○2-0 15-8 15-8	2-1	2
多田 (阿南工業高校)	×0-2 3-15 8-15	×0-2 6-15 12-15		②×0-2 7-15 13-15	0-3	4
木田(広) (富岡西高校)	×0-2 9-15 4-15	×0-2 8-15 8-15	○2-0 15-7 15-13		1-2	3

Bリーグ

	三木	板東	岩井	勝敗	順位
三木 (阿南高専)		①○2-0 15-9 15-7	③×0-2 13-15 9-15	1-1	2
板東 (阿南工業高校)	×0-2 9-15 15-7		②×0-2 5-15 4-15	0-2	3
岩井 (阿南工業高校)	○2-0 15-13 15-9	○2-0 15-5 15-4		2-0	1

Cリーグ

	大前	美喜	吉田	勝敗	順位
大前 (富岡西高校)		①×1-2 13-15 15-9 13-15	③×1-2 14-15 15-14 11-15	0-2	3
美喜 (阿南工業高校)	○2-1 15-13 9-15 15-13		②×1-2 15-12 10-15 9-15	1-1	2
吉田 (阿南工業高校)	○2-1 15-14 14-15 15-11	○2-1 12-15 15-10 15-9		2-0	1

Dリーグ

	片山	江本	渡部	今治	勝敗	順位
片山 (阿南工業高校)		①○2-0 15-13 15-11	③×1-2 11-15 15-7 9-15	⑥×0-2 9-15 8-15	1-2	2
江本 (富岡東高校)	×0-2 13-15 11-15		⑤○2-1 15-8 11-15 15-8	④×0-2 3-15 11-15	1-2	4
渡部 (阿南工業高校)	○2-1 15-11 7-15 15-9	×1-2 8-15 15-11 8-15		②×0-2 12-15 9-15	1-2	3
今治 (富岡西高校)	○2-0 15-9 15-8	○2-0 15-3 15-11	○2-0 15-12 15-9		3-0	1

Eリーグ

	彦上	田中	播田	萩野	勝敗	順位
彦上 (阿南高専)		①○2-0 15-9 15-3	③○2-0 15-12 15-14	⑥○2-0 15-7 15-8	3-0	1
田中(漱) (阿南工業高校)	×0-2 9-15 3-15		⑤×0-2 9-15 5-15	④×0-2 13-15 14-15	0-3	4
播田 (富岡西高校)	×0-2 12-15 14-15	○2-0 15-9 15-5		②○2-1 15-10 12-15 15-10	2-1	2
萩野 (阿南工業高校)	×0-2 7-15 8-15	○2-0 15-13 15-14	×0-2 10-15 15-12 10-15		1-2	3

Fリーグ

	立石	竹路	久積	田村	勝敗	順位
立石 (富岡西高校)		①○棄権	③○2-0 15-9 15-8	⑥○2-0 15-10 15-3	3-0	1
竹路 (阿南工業高校)	×棄権		⑤×棄権	④×棄権	0-3	4
久積 (阿南工業高校)	×0-2 9-15 8-15	○棄権		②○2-0 15-6 15-6	2-1	2
田村 (富岡東高校)	×0-2 10-15 3-15	○棄権	×0-2 6-15 6-15		1-2	3

Gリーグ

	蟻馬	久保	後戸	勝敗	順位
蟻馬 (阿南工業高校)		①×0-2 2-15 9-15	③×1-2 15-13 7-15 9-15	0-2	3
久保 (阿南高専)	○2-0 15-2 15-9		②○2-0 15-11 15-4	2-0	1
後戸 (阿南工業高校)	○2-1 13-15 15-7 15-9	×0-2 11-15 4-15		1-1	2

Hリーグ

	細川	東山	井坂	福井	勝敗	順位
細川 (富岡東高校)		①×0-2 10-15 8-15	③×0-2 11-15 8-15	⑥×0-2 4-15 5-15	0-3	4
東山 (阿南工業高校)	○2-0 15-10 15-8		⑤×0-2 9-15 14-15	④×0-2 3-15 7-15	1-2	3
井坂 (富岡西高校)	○2-0 15-11 15-8	○2-0 15-9 15-14		②×0-2 5-15 7-15	2-1	2
福井 (阿南工業高校)	○2-0 15-4 15-5	○2-0 15-3 15-7	○2-0 15-5 15-7		3-0	1

Iリーグ

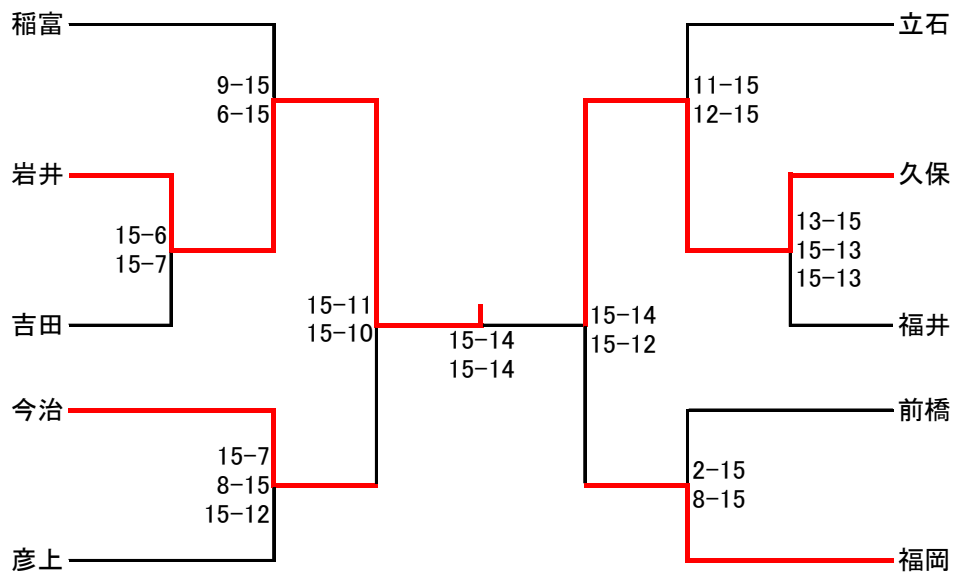
	田中	前橋	前田	木田	勝敗	順位
田中(太) (阿南工業高校)		①×1-2 15-6 14-15 11-15	③○2-0 15-4 15-3	⑥○2-0 15-11 15-11	2-1	2
前橋 (阿南高専)	○2-1 6-15 15-14 15-11		⑤○2-1 15-9 10-15 15-4	④○2-0 15-9 15-11	3-0	1
前田 (阿南工業高校)	×0-2 4-15 3-15	×1-2 9-15 15-10 4-15		②×0-2 3-15 3-15	0-3	4
木田(祐) (富岡西高校)	×0-2 11-15 11-15	×0-2 9-15 11-15	○2-0 15-3 15-3		1-2	3

Jリーグ

	福岡	露口	西田	程野	勝敗	順位
福岡 (阿南工業高校)		①○2-0 15-4 15-5	③○2-0 15-8 15-4	⑥○2-0 15-5 15-3	3-0	1
露口 (富岡東高校)	×0-2 4-15 5-15		⑤○2-0 15-11 15-9	④○2-0 15-8 15-8	2-1	2
西田 (富岡西高校)	×0-2 8-15 4-15	×0-2 11-15 9-15		②×1-2 6-15 15-12 6-15	0-3	4
程野 (阿南工業高校)	×0-2 5-15 3-15	×0-2 8-15 8-15	○2-1 15-6 12-15 15-6		1-2	3

決勝トーナメント

※15点×3セット(デューズなし)



女子シングルス 2部 (6名)

リーグ戦

※21点×3セット(デューズなし)

Aリーグ

	田村	中川	青木	勝敗	順位
田村(花) (桑野体協)	/	①×0-2 13-21 19-21	③×1-2 21-17 17-21 13-21	0-2	3
中川 (富岡西高校)	○2-0 21-13 21-19	/	②×0-2 20-21 14-21	1-1	2
青木 (富岡東高校)	○2-1 17-21 21-17 21-13	○2-0 21-20 21-14	/	2-0	1

Bリーグ

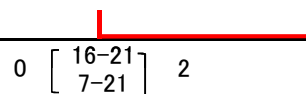
	中川	藤野	中谷	勝敗	順位
中川 (羽ノ浦中学校)	/	①×0-2 12-21 8-21	③×0-2 18-21 12-21	0-2	3
藤野 (富岡西高校)	○2-0 21-12 21-8	/	②○2-0 21-15 21-10	2-0	1
中谷 (ラリーラッシュ)	○2-0 21-18 21-12	×0-2 15-21 10-21	/	1-1	2

順位決定戦

※21点×3セット(デューズあり)

1位、2位決定戦

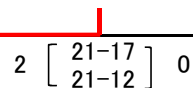
青木



藤野

3位、4位決定戦

中川(富西)



中谷

5位、6位決定戦

田村



中川(羽ノ浦)

女子シングルス 3部 (58名)

リーグ戦

※15点×3セット(デューズなし)

Aリーグ

	長尾	福良	中村	島田	勝敗	順位
長尾 (阿南クラブ)	/	①○2-0 15-8 15-8	③×1-2 12-15 15-12 13-15	⑥×0-2 5-15 11-15	1-2	3
福良 (羽ノ浦中学校)	×0-2 8-15 8-15	/	⑤○2-1 15-11 11-15 15-11	④×0-2 9-15 13-15	1-2	4
中村 (富岡東高校)	○2-1 15-12 12-15 15-13	×1-2 11-15 15-11 11-15	/	②○2-1 15-6 13-15 15-14	2-1	2
島田 (富岡西高校)	○2-0 15-5 15-11	○2-0 15-9 15-13	×1-2 6-15 15-13 14-15	/	2-1	1

Bリーグ

	下岡	池田	成松	小谷	勝敗	順位
下岡 (富岡西高校)		①○2-0 15-5 15-3	③○2-0 15-5 15-8	⑥×0-2 8-15 8-15	2-1	2
池田 (羽ノ浦中学校)	×0-2 5-15 3-15		⑤×0-2 14-15 12-15	④×0-2 3-15 2-15	0-3	4
成松 (新野高校)	×0-2 5-15 8-15	○2-0 15-14 15-12		②×0-2 2-15 7-15	1-2	3
小谷 (富岡東高校)	○2-0 15-8 15-8	○2-0 15-3 15-2	○2-0 15-2 15-7		3-0	1

Cリーグ

	姥木	藤川	松下	竹治	勝敗	順位
姥木 (羽ノ浦中学校)		①○2-0 15-5 15-3	③○2-0 15-4 15-2	⑥○2-0 15-9 15-7	3-0	1
藤川 (富岡東高校)	×0-2 5-15 3-15		⑤○2-0 15-11 15-5	④×0-2 5-15 14-15	1-2	3
松下 (羽ノ浦中学校)	×0-2 4-15 2-15	×0-2 11-15 5-15		②×0-2 5-15 3-15	0-3	4
竹治 (富岡西高校)	×0-2 9-15 7-15	○2-0 15-5 15-14	○2-0 15-5 15-3		2-1	2

Dリーグ

	米元	佐幸	須見	野村	勝敗	順位
米元 (富岡西高校)		①○2-0 15-3 15-4	③○2-0 15-9 15-7	⑥○2-0 15-10 15-1	3-0	1
佐幸(華) (羽ノ浦中学校)	×0-2 3-15 4-15		⑤×0-2 5-15 5-15	④×1-2 15-14 7-15 12-15	0-3	4
須見 (羽ノ浦中学校)	×0-2 9-15 7-15	○2-0 15-5 15-5		②○2-0 15-5 15-6	2-1	2
野村 (富岡東高校)	×0-2 10-15 1-15	○2-1 14-15 15-7 15-12	×0-2 5-15 6-15		1-2	3

Eリーグ

	丸山	佐野	濱野	中増	勝敗	順位
丸山 (新野高校)		①○2-0 15-7 15-4	③×0-2 6-15 5-15	⑥×0-2 6-15 2-15	1-2	3
佐野 (羽ノ浦中学校)	×0-2 7-15 4-15		⑤×0-2 6-15 2-15	④×0-2 6-15 6-15	0-3	4
濱野 (富岡東高校)	○2-0 15-6 15-5	○2-0 15-6 15-2		②×0-2 10-15 9-15	2-1	2
中増 (富岡西高校)	○2-0 15-6 15-2	○2-0 15-6 15-6	○2-0 15-10 15-9		3-0	1

Fリーグ

	藤崎	田中	宮下	小山	勝敗	順位
藤崎 (富岡東高校)		①○2-0 15-5 15-6	③○2-0 15-4 15-2	⑥○2-0 15-6 15-8	3-0	1
田中 (富岡西高校)	×0-2 5-15 6-15		⑤○2-0 15-6 15-1	④×1-2 15-4 9-15 10-15	1-2	3
宮下 (新野高校)	×0-2 4-15 2-15	×0-2 6-15 1-15		②×0-2 3-15 4-15	0-3	4
小山 (羽ノ浦中学校)	×0-2 6-15 8-15	○2-1 4-15 15-9 15-10	○2-0 15-3 15-4		2-1	2

Gリーグ

	湯浅	原田	中田	中川	勝敗	順位
湯浅 (富岡西高校)		①○2-0 15-7 15-7	③○2-0 15-1 15-3	⑥○2-0 15-4 15-3	3-0	1
原田 (羽ノ浦中学校)	×0-2 7-15 7-15		⑤○2-0 15-3 15-5	④○2-0 15-4 15-4	2-1	2
中田 (富岡西高校)	×0-2 1-15 3-15	×0-2 3-15 5-15		②×0-2 9-15 10-15	0-3	4
中川 (新野高校)	×0-2 4-15 3-15	×0-2 4-15 4-15	○2-0 15-9 15-10		1-2	3

Hリーグ

	藤川	吉野	埴淵	勝敗	順位
藤川 (新野高校)		①○2-0 15-11 15-10	③×1-2 15-10 5-15 7-15	1-1	2
吉野 (富岡西高校)	×0-2 11-15 10-15		②×0-2 9-15 14-15	0-2	3
埴淵 (羽ノ浦中学校)	○2-1 10-15 15-5 15-7	○2-0 15-9 15-14		2-0	1

Iリーグ

	森	山川	石本	渡部	勝敗	順位
森 (羽ノ浦中学校)		①○2-0 15-8 15-9	③○2-0 15-4 15-4	⑥×0-2 13-15 5-15	2-1	2
山川 (新野高校)	×0-2 8-15 9-15		⑤○2-1 15-14 4-15 15-11	④×0-2 2-15 1-15	1-2	3
石本 (富岡西高校)	×0-2 4-15 4-15	×1-2 14-15 15-4 11-15		②×0-2 1-15 1-15	0-3	4
渡部 (富岡東高校)	○2-0 15-13 15-5	○2-0 15-2 15-1	○2-0 15-1 15-1		3-0	1

Jリーグ

	前田	宮脇	生田	今田	勝敗	順位
前田 (富岡西高校)		①○2-1 13-15 15-12 15-8	③○2-0 15-8 15-1	⑥○2-0 15-6 15-4	3-0	1
宮脇 (羽ノ浦中学校)	×1-2 15-13 12-15 8-15		⑤○2-0 15-6 15-8	④○2-0 15-8 15-8	2-1	2
生田 (富岡東高校)	×0-2 8-15 1-15	×0-2 6-15 8-15		②○2-1 15-11 12-15 15-10	1-2	3
今田 (新野高校)	×0-2 6-15 4-15	×0-2 8-15 8-15	×1-2 11-15 15-12 10-15		0-3	4

Kリーグ

	加藤	仁木	佐幸	田中	勝敗	順位
加藤 (羽ノ浦中学校)		①○2-1 12-15 15-5 15-4	③○2-0 15-3 15-7	⑥○2-0 15-8 15-13	3-0	1
仁木 (富岡西高校)	×1-2 15-12 5-15 4-15		⑤×0-2 13-15 13-15	④×0-2 11-15 9-15	0-3	4
佐幸(夢) (羽ノ浦中学校)	×0-2 3-15 7-15	○2-0 15-13 15-13		②×0-2 6-15 11-15	1-2	3
田中 (富岡東高校)	×0-2 8-15 13-15	○2-0 15-11 15-9	○2-0 15-6 15-11		2-1	2

Lリーグ

	高野	新江	山口	近藤	勝敗	順位
高野 (富岡西高校)		①○2-0 15-9 15-12	③○2-0 15-4 15-1	⑥○2-0 15-12 15-8	3-0	1
新江 (富岡東高校)	×0-2 9-15 12-15		⑤○2-0 15-2 15-4	④×0-2 14-15 10-15	1-2	3
山口 (新野高校)	×0-2 4-15 1-15	×0-2 2-15 4-15		②×0-2 2-15 0-15	0-3	4
近藤 (羽ノ浦中学校)	×0-2 12-15 8-15	○2-0 15-14 15-10	○2-0 15-2 15-0		2-1	2

Mリーグ

	笠原	岩佐	堀田	森	勝敗	順位
笠原 (羽ノ浦中学校)		①○2-0 15-2 15-9	③○2-0 15-5 15-7	⑥×1-2 8-15 15-13 12-15	2-1	2
岩佐 (富岡東高校)	×0-2 2-15 9-15		⑤○2-0 15-5 15-10	④×0-2 4-15 8-15	1-2	3
堀田 (羽ノ浦中学校)	×0-2 5-15 7-15	×0-2 5-15 10-15		②×0-2 4-15 5-15	0-3	4
森 (富岡西高校)	○2-1 15-8 13-15 15-12	○2-0 15-4 15-8	○2-0 15-4 15-5		3-0	1

Nリーグ

	末本	福井	大崎	大久保	勝敗	順位
末本 (富岡東高校)		①○2-0 15-3 15-2	③○2-0 15-7 15-6	⑥○2-1 13-15 15-5 15-6	3-0	1
福井 (新野高校)	×0-2 3-15 2-15		⑤×0-2 9-15 9-15	④×0-2 8-15 8-15	0-3	4
大崎 (羽ノ浦中学校)	×0-2 7-15 6-15	○2-0 15-9 15-9		②×1-2 15-13 5-15 14-15	1-2	3
大久保 (富岡西高校)	×1-2 15-13 5-15 6-15	○2-0 15-8 15-8	○2-1 13-15 15-5 15-14		2-1	2

Oリーグ

	古田	増田	湯浅	勝敗	順位
古田 (富岡西高校)		①○2-0 15-8 15-4	③○2-0 15-6 15-3	2-0	1
増田 (羽ノ浦中学校)	×0-2 8-15 4-15		②×0-2 12-15 10-15	0-2	3
湯浅 (富岡東高校)	×0-2 6-15 3-15	○2-0 15-12 15-10		1-1	2

決勝トーナメント
 ※15点×3セット(デュースなし)

