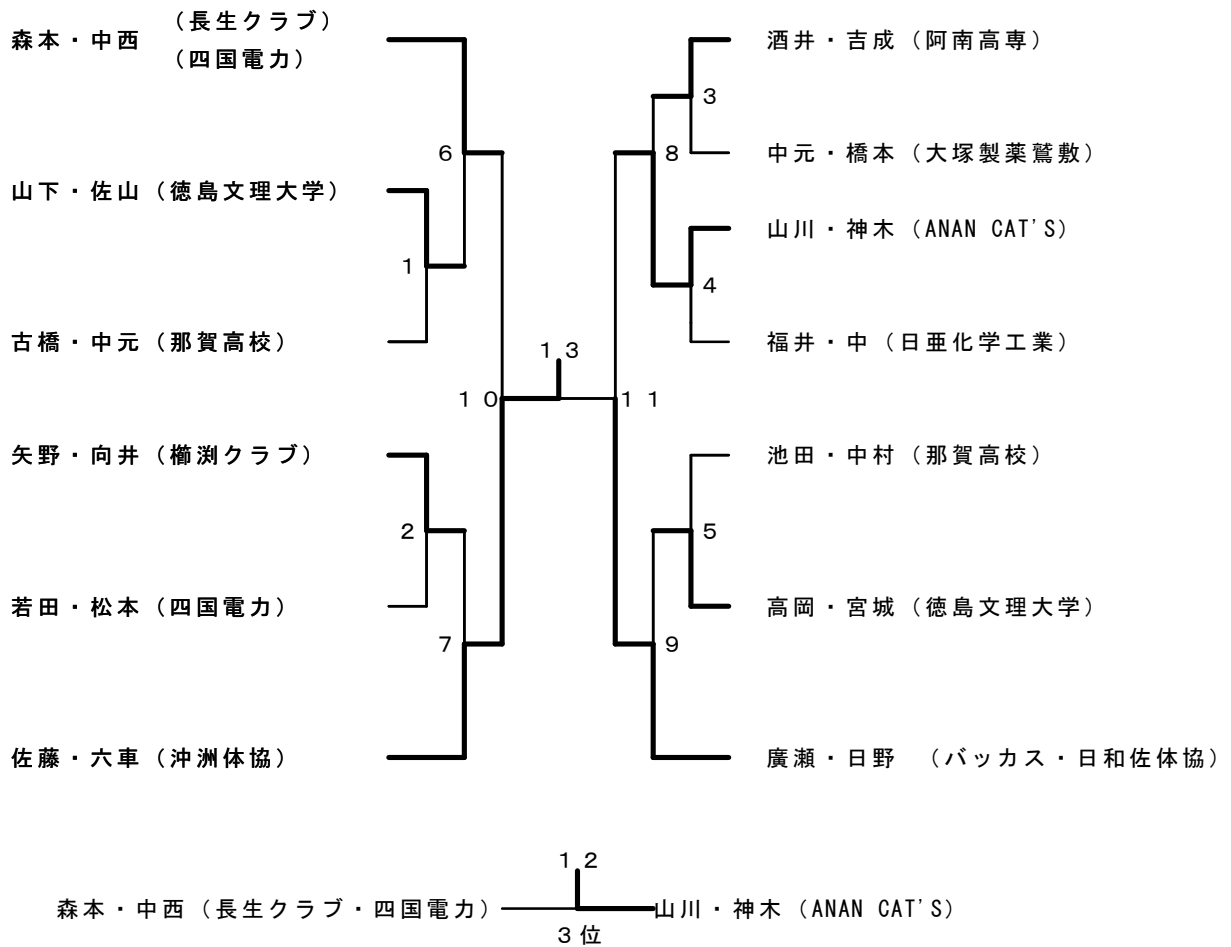


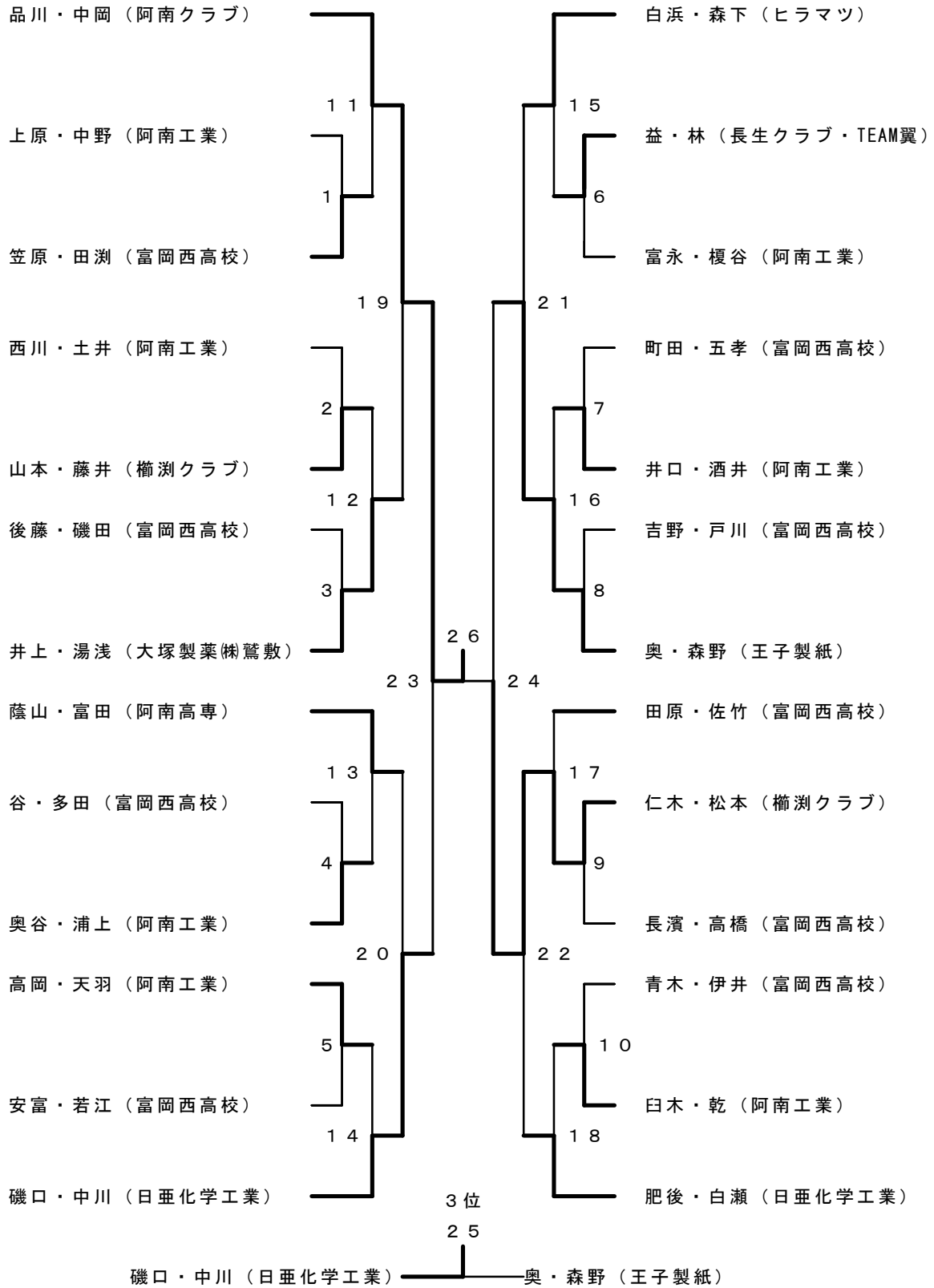
男子ダブルス 1 部

	井上・小川	秦野、山下	酒巻・六車	勝敗	順位
井上・小川 (新野体協) (日亜化学工業)				1勝1敗	2位
秦野、山下 (四国電力)	①			2敗	3位
酒巻・六車 (徳商OB) (沖洲体協)	③	②		2勝	1位

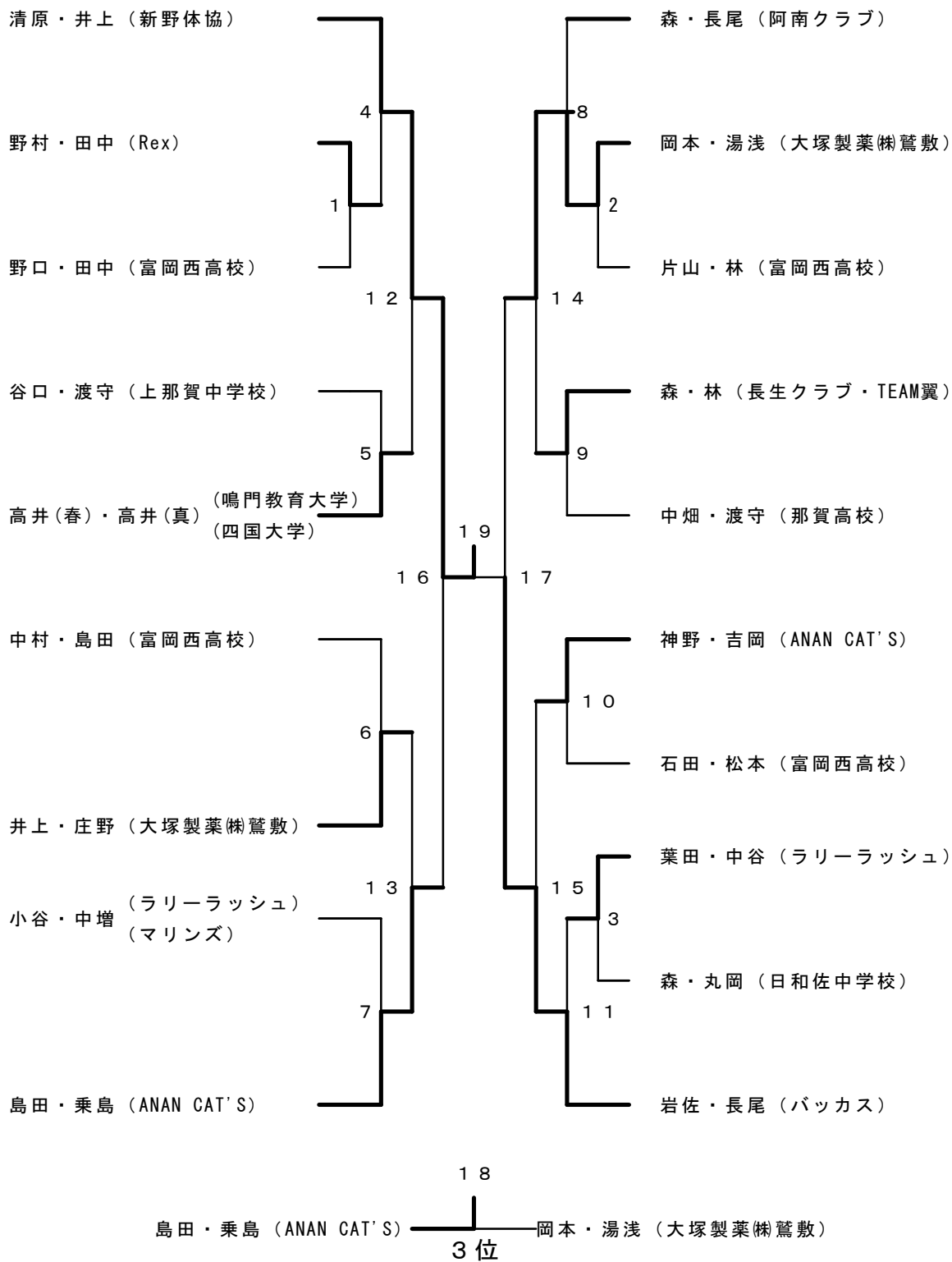
男子ダブルス 2 部



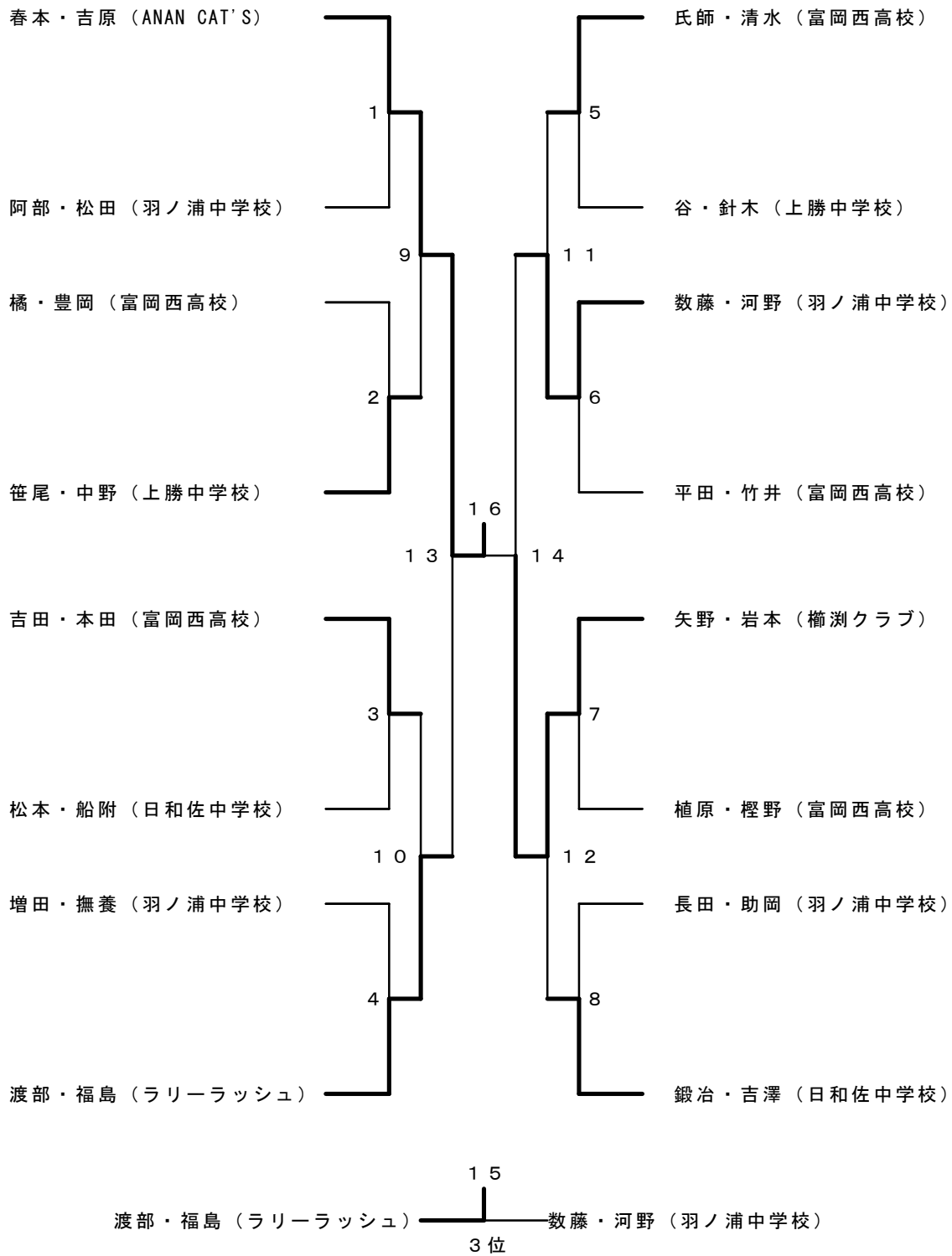
男子ダブルス 3 部



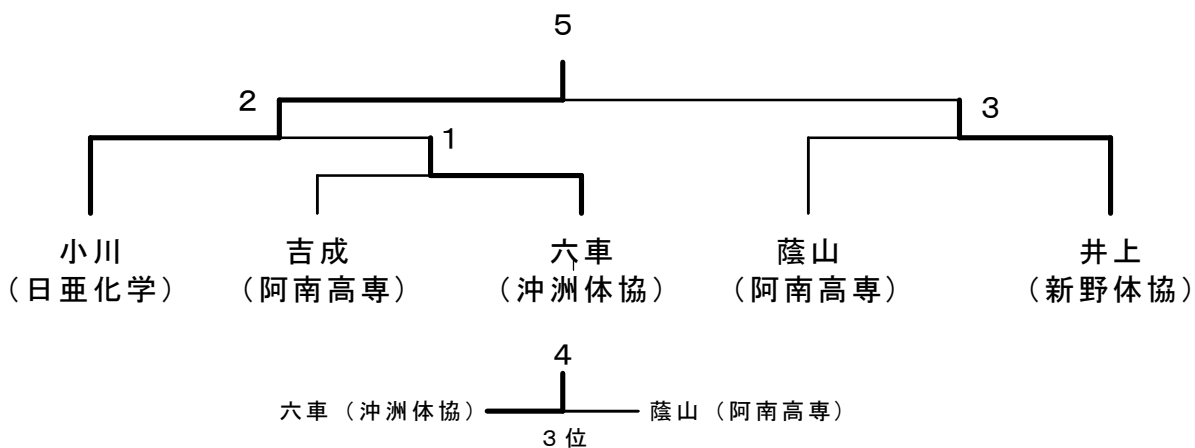
女子ダブルス 2部



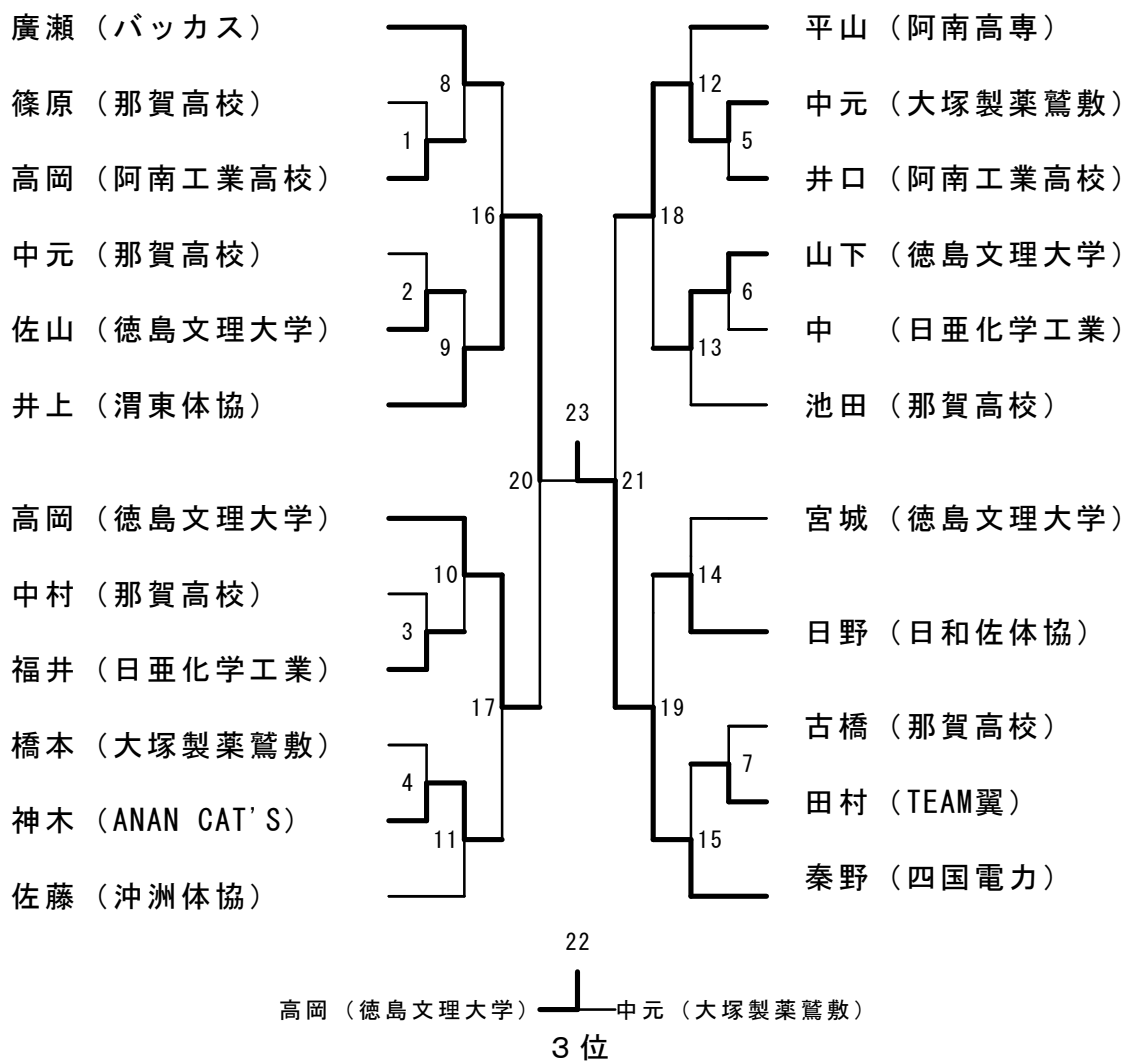
女子ダブルス 3部



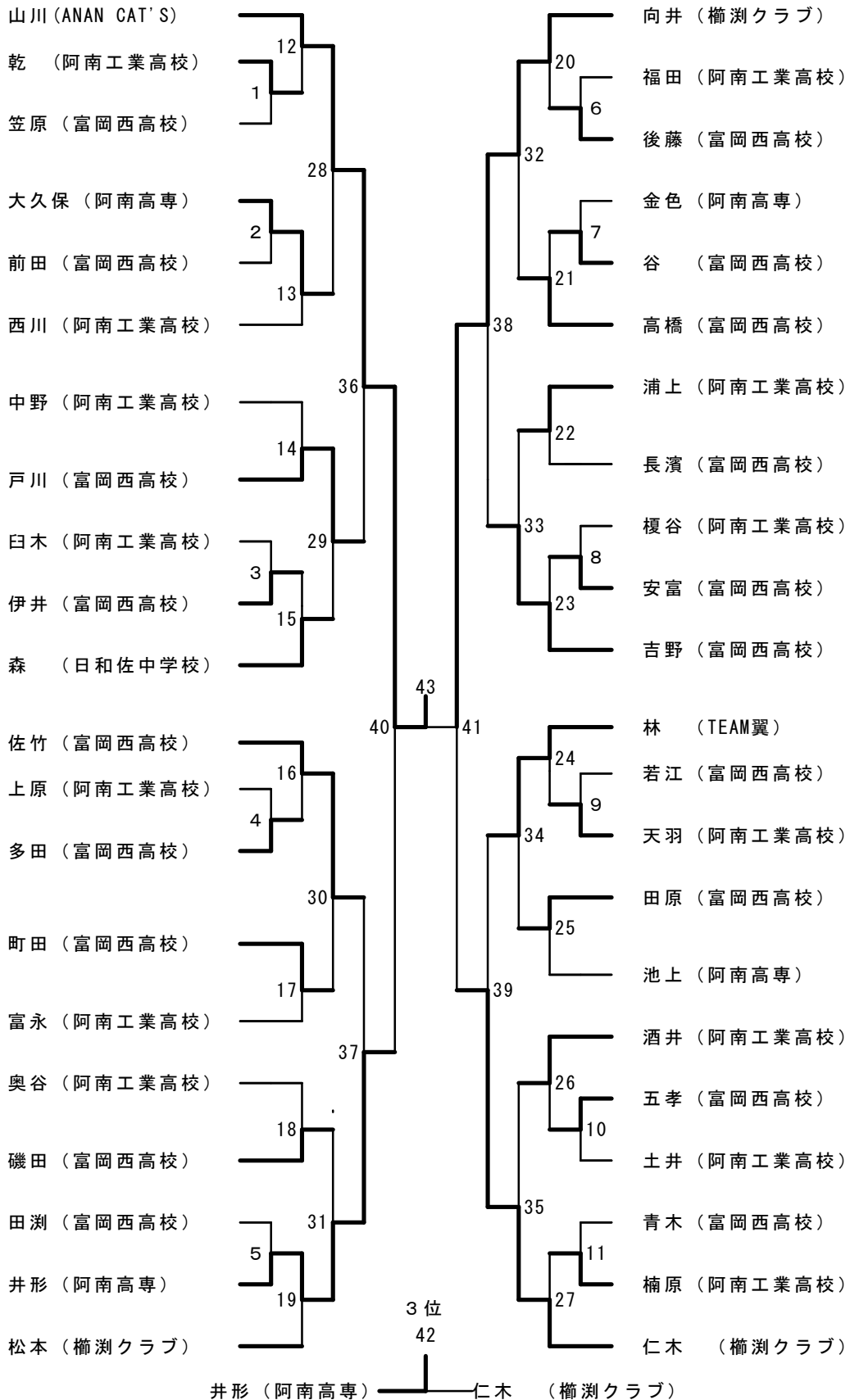
男子シングルス 1部



男子シングルス2部

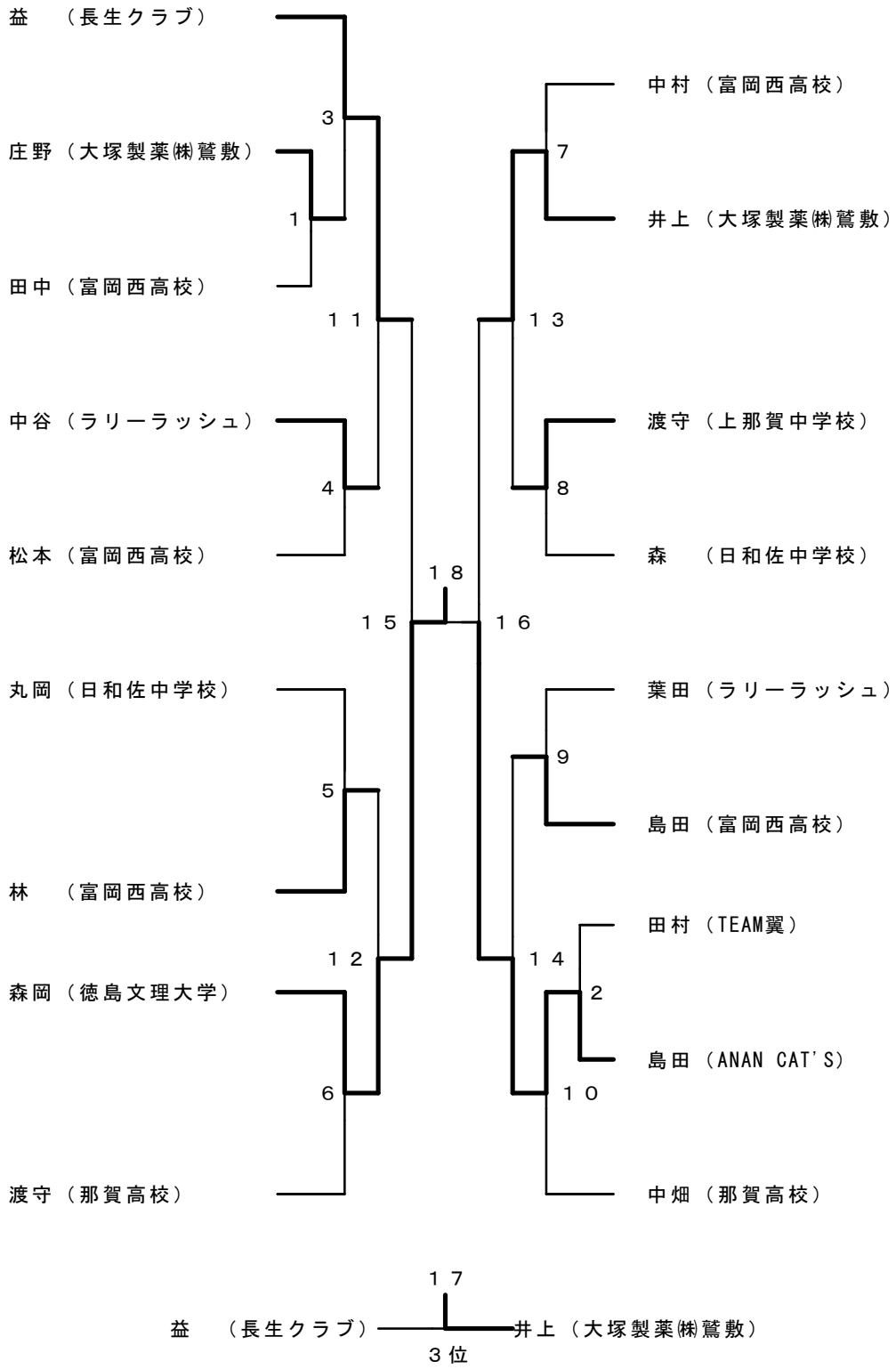


男子シングルス3部



女子シングルス 2部

No. 7



女子シングルス3部

