

男子ダブルス 1部 (8組)

※21点×3セット(デュースあり)

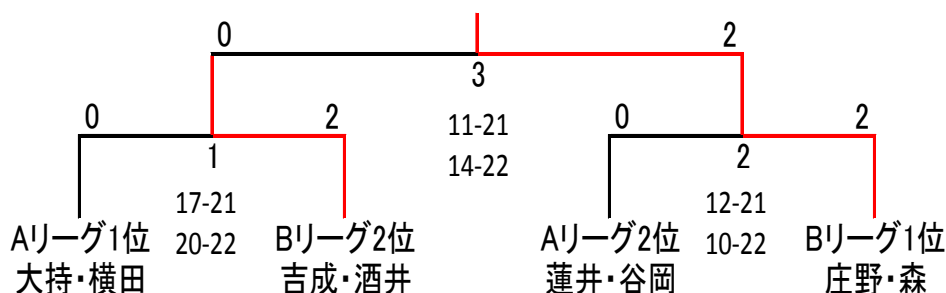
●Aリーグ

	山本・上野	松本・平山	蓮井・谷岡	大持・横田	勝敗	順位
山本 政志 (桑野体協) 上野 秀仁 (桑野体協)		①○21-5 21-18	③×13-21 19-21	⑥×24-26 21-17 22-24	1勝2敗	3
松本 礼央 (阿南高専) 平山 基 (阿南高専)	×5-21 18-21		⑤×19-21 17-21	④×11-21 14-21	0勝3敗	4
蓮井 龍馬 (日亜化学工業) 谷岡 力 (渭東体協)	○21-13 21-19	○21-19 21-17		②×12-21 20-22	2勝1敗	2
大持 翔悟 (TEAM翼) 横田 零士 (TEAM翼)	○26-24 17-21 24-22	○21-11 21-14	○21-12 22-20		3勝0敗	1

●Bリーグ

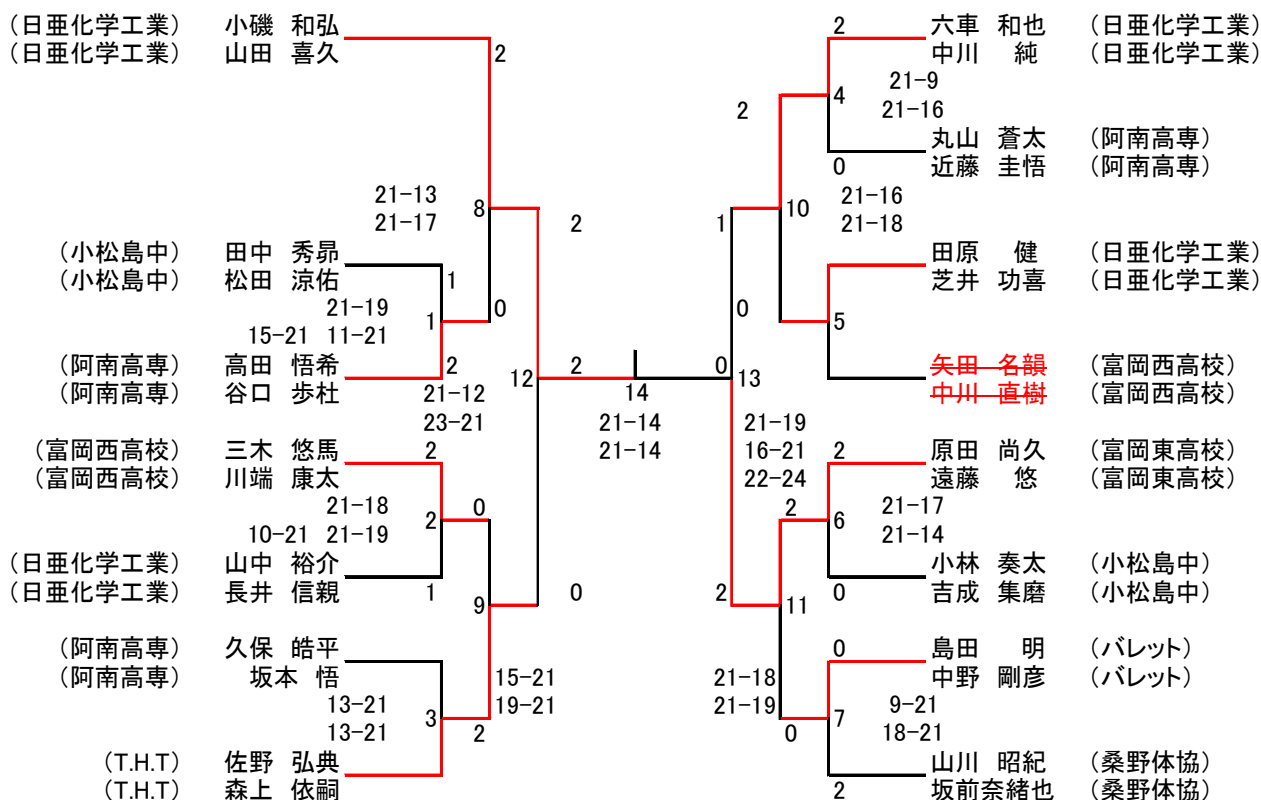
	庄野・森	明井・中西	森野・井上	吉成・酒井	勝敗	順位
庄野 正博 (八万体協) 森 竜斗 (イツキスポーツ)		①○21-18 21-11	③○21-13 21-8	⑥○21-14 21-16	3勝0敗	1
明井 航輝 (トレジャーズ) 中西 宏友 (ラーラッシュ)	×18-21 11-21		⑤×24-22 7-21 15-21	④×17-21 16-21	0勝3敗	4
森野純一郎 (阿南高専) 井上 怜嗣 (阿南高専)	×13-21 8-21	○22-24 21-7 21-15		②×21-15 17-21 15-21	1勝2敗	3
吉成 卓真 (日亜化学工業) 酒井 功男 (イツキスポーツ)	×14-21 16-21	×14-21 16-21	○15-21 21-17 21-15		1勝2敗	2

●決勝トーナメント



男子ダブルス 2部 (15組)

※21点×3セット(デュースあり)



男子ダブルス 3部 (30組)

※15点×3セット(デュースあり)

国府バドミントン)	大竹 健士	2							2	田村 義和	(桑野体協)
国府バドミントン)	大竹 仁美								2	津田 貴信	(羽ノ浦体協)
			15-10						8	15-6	
			15-12						15-1		
		15						15-6	0	中川 拓海	(富岡西高校)
								15-6	19	米津 陽斗	(富岡西高校)
(阿南光高校)	速川 葵	2						2	2	福永 正斗	(阿南光高校)
(阿南光高校)	福島 暖空								9	片川 大雅	(阿南光高校)
		15-11							5-15		
		15-7							15-8	15-13	
(富岡西高校)	辻 成将	1		15-4		15-13			0	小堀 智哉	(阿南高専)
(富岡西高校)	榎 唯地	0		15-9		15-7			1	佐藤 綾人	(阿南高専)
			23					25			
(小松島西高校)	正木 裕達	0						1	1	澤内 優明	(小松島中)
(小松島西高校)	青山 和暉								10	西川 翔	(小松島中)
		12-15							6-15		
		12-15							15-13	6-15	
(阿南高専)	小島 真紘	2						0	2	坂東 佑為	(富岡東高校)
(阿南高専)	遠藤 蒼太	2						0	2	大野 維月	(富岡東高校)
			16					12-15	20		
(富岡東高校)	藤田 隆世	0		8-15				15-13	0	柳本 鯨	(富岡西高校)
(富岡東高校)	幸田 一馬			13-15				15-11	11	橋本 光	(富岡西高校)
		6-15							12-15		
		6-15							6-15		
(T. H. T)	野口 照正	2				9-15			2	増本 竜也	(チームMPBC)
(T. H. T)	走川 啓太	2		15-12		12-15			2	米田 悠惺	(チームMPBC)
				15-7					10-15		
								28	7-15		
(TEAM翼)	山本 忠承	2							2	太田 勝範	(ブルーエンジェルス)
(TEAM翼)	村田 善光								2	雨林 綾花	(ブルーエンジェルス)
		11-15							12	15-8	
		15-6		17-15					15-8		
(富岡西高校)	島山 夏稀	4		11-15					0	天羽 健瑠	(富岡東高校)
(富岡西高校)	河野 琉	1		12-15					15-5	芝原 輝	(富岡東高校)
			17					15-11	21		
(チームMPBC)	大村 凌司							2	0	杉浦 拓実	(富岡西高校)
(チームMPBC)	竹治 宏晃								13	鶴居 慶輝	(富岡西高校)
		5							9-15		
		2							12-15		
(小松島中)	吉森 喜之								2	福永 仁	(小松島中)
(小松島中)	森井 昊飛	0							2	岩田 凪人	(小松島中)
			24					26			
(富岡東高校)	西浦 志武	2							2	櫻木 直人	(阿南光高校)
(富岡東高校)	水谷 遥人			8-15		15-17			2	清水 慧	(阿南光高校)
		15-8		8-15		15-6			14	15-6	
		15-9							15-7		
(阿南高専)	敷島 夢士	0						1	0	上山 達也	(富岡西高校)
(阿南高専)	桜井 陽斗	0							0	和田 成矢	(富岡西高校)
			18					22			
				17-19							
(阿南光高校)	橋本 祐斗	0		11-15				15-12			
(阿南光高校)	長谷 竜太							5-15			
		4-15						15-13			
		6-15									
(王子クラブ)	森野 公明	7									
(王子クラブ)	奥 寛治	2									
									1	白浜日出男	(王子クラブ)
										泉 利昌	(王子クラブ)

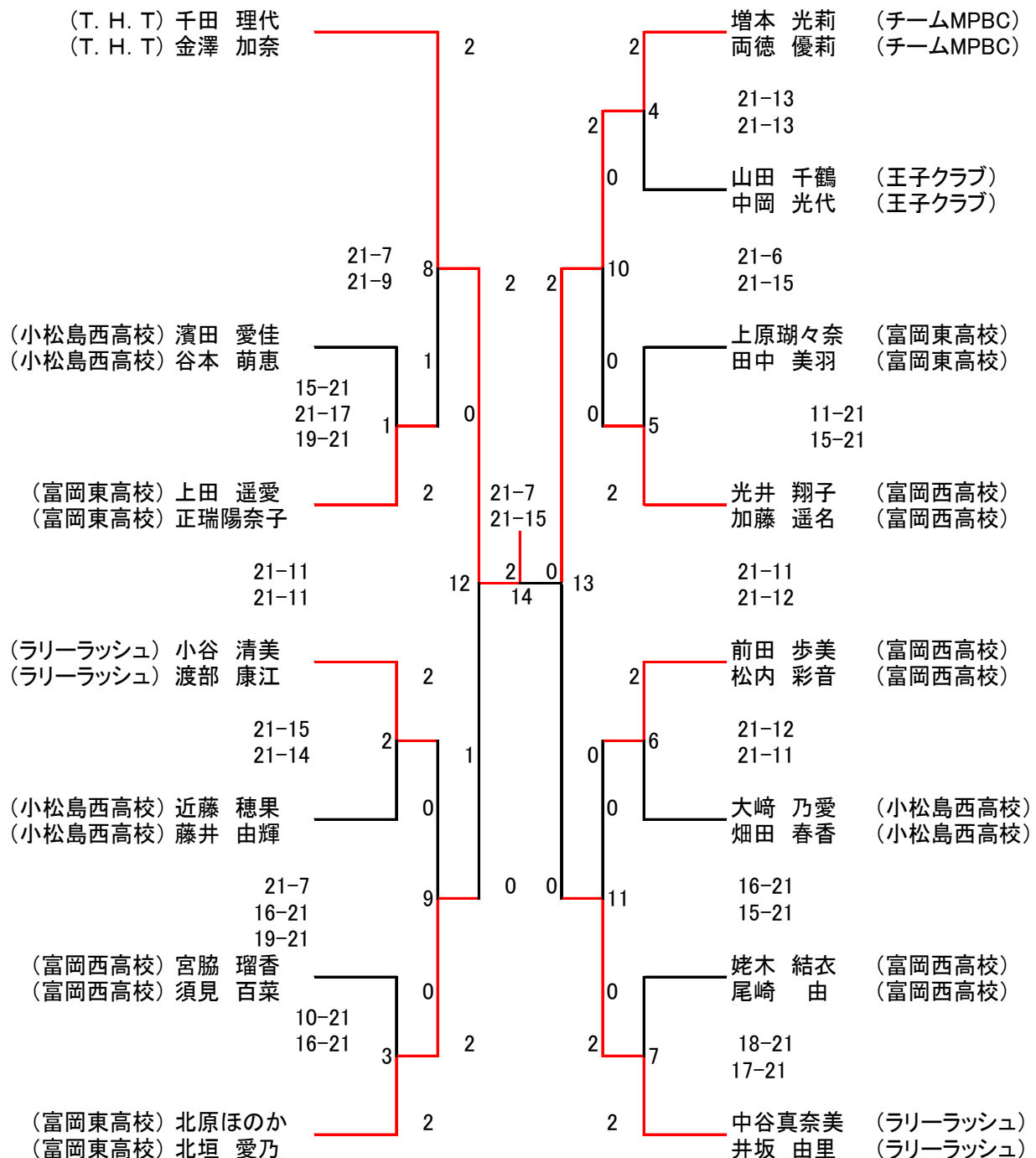
女子ダブルス 1部 (5組)

※21点×3セット(デュースあり)

	吉見・高井	島田・菫蒲	杉本・田村	増原・中川	森内・中増	勝敗	順位
吉見 優花 (ラリーラッシュ) 高井 愛美 (ラリーラッシュ)		①○21-13 21-13	⑦○21-11 21-19	⑤○21-12 21-11	③○21-16 21-11	4勝0敗	1
島田 祐里 (羽ノ浦体協) 菫蒲まなみ (羽ノ浦体協)	×13-21 13-21		④○21-13 16-21 21-14	⑨○21-16 21-8	⑥×21-16 17-21 19-21	2勝2敗	2
杉本奈緒子 (TEAM翼) 田村 花捺 (TEAM翼)	×11-21 19-21	×13-21 21-16 14-21		②×18-21 21-15 14-21	⑩○21-16 21-8	1勝3敗	4
増原 愛 (小松島西) 中川 茉南 (小松島西)	×12-21 11-21	×16-21 8-21	○21-18 15-21 21-14		⑧○18-21 21-18 21-18	2勝2敗	3
森内 和子 (ラリーラッシュ) 中増 里保 (ラリーラッシュ)	×16-21 11-21	○16-21 21-17 21-19	×16-21 8-21	×21-18 18-21 18-21		1勝3敗	5

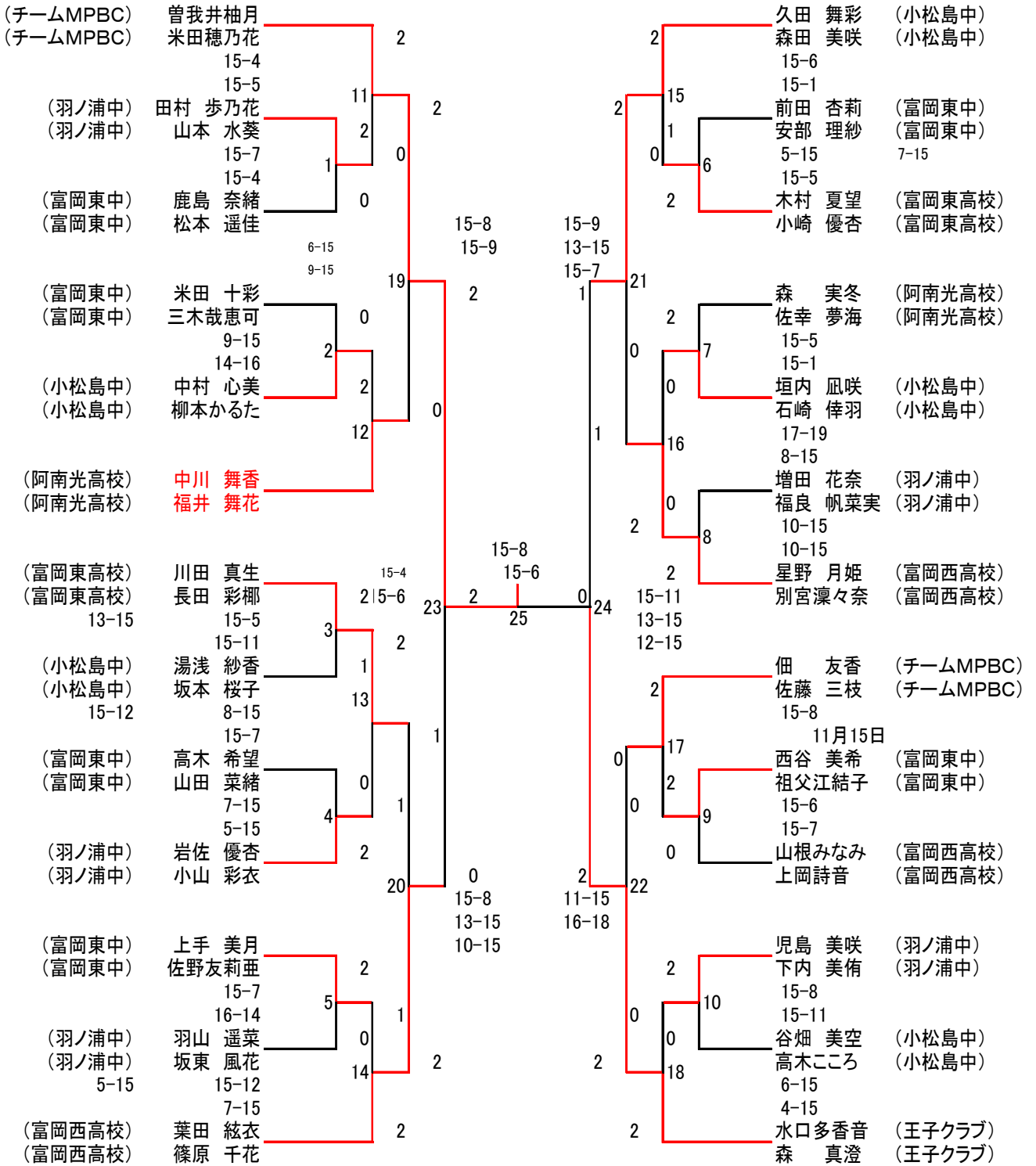
女子ダブルス 2部 (15組)

※21点×3セット(デュースあり)



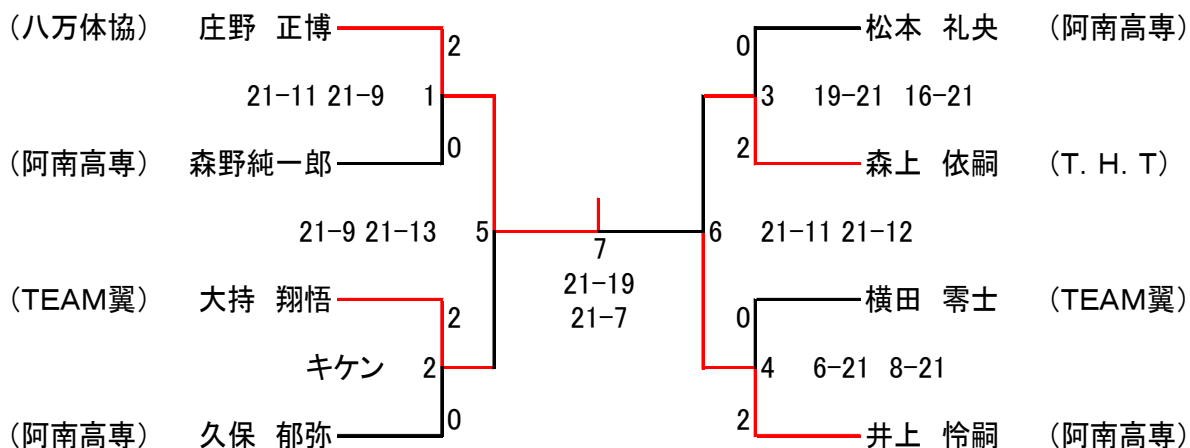
女子ダブルス 3部 (26組)

※15点×3セット(デュースあり)



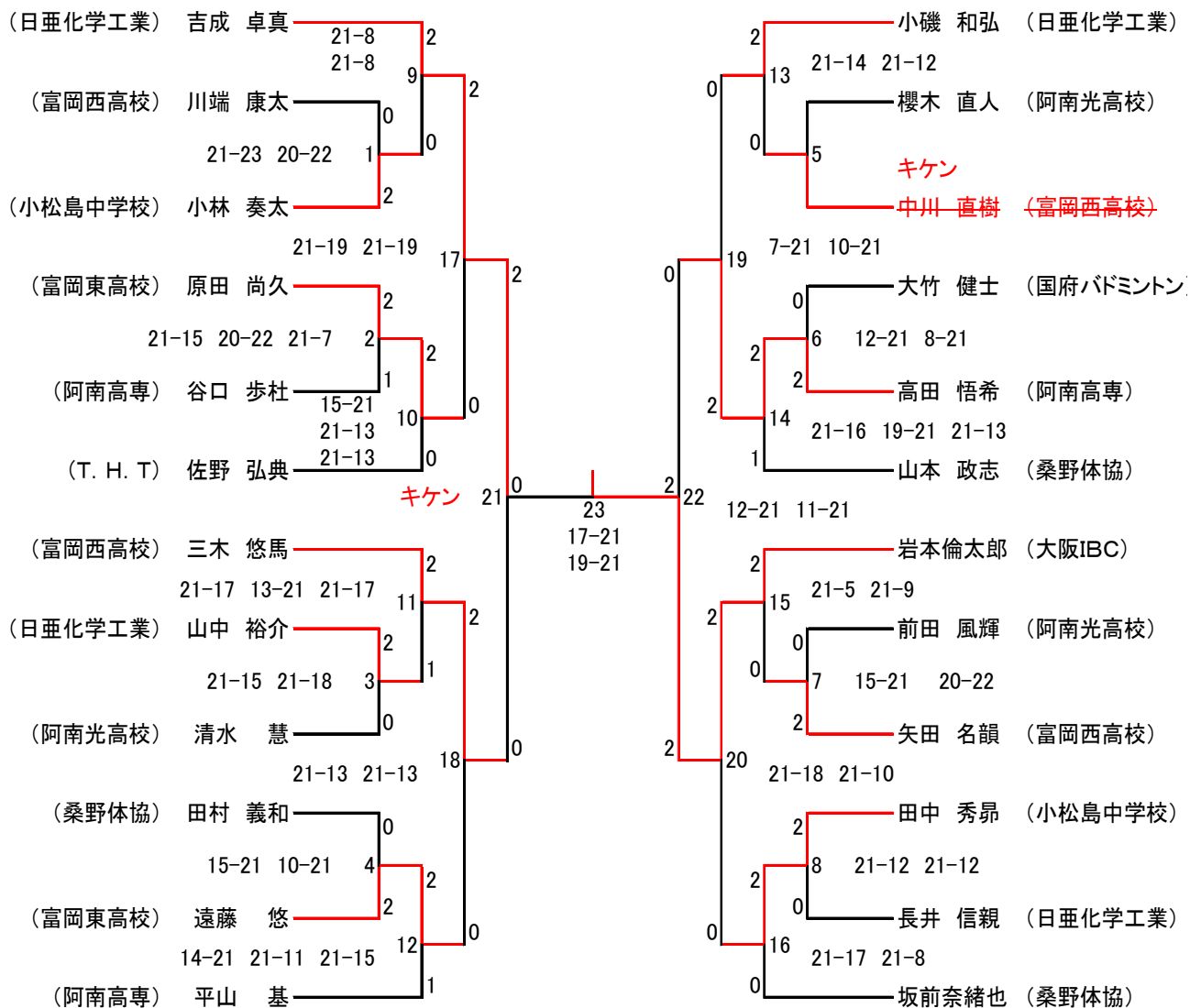
男子シングルス 1部 (8名)

※21点×3セット(デュースあり)



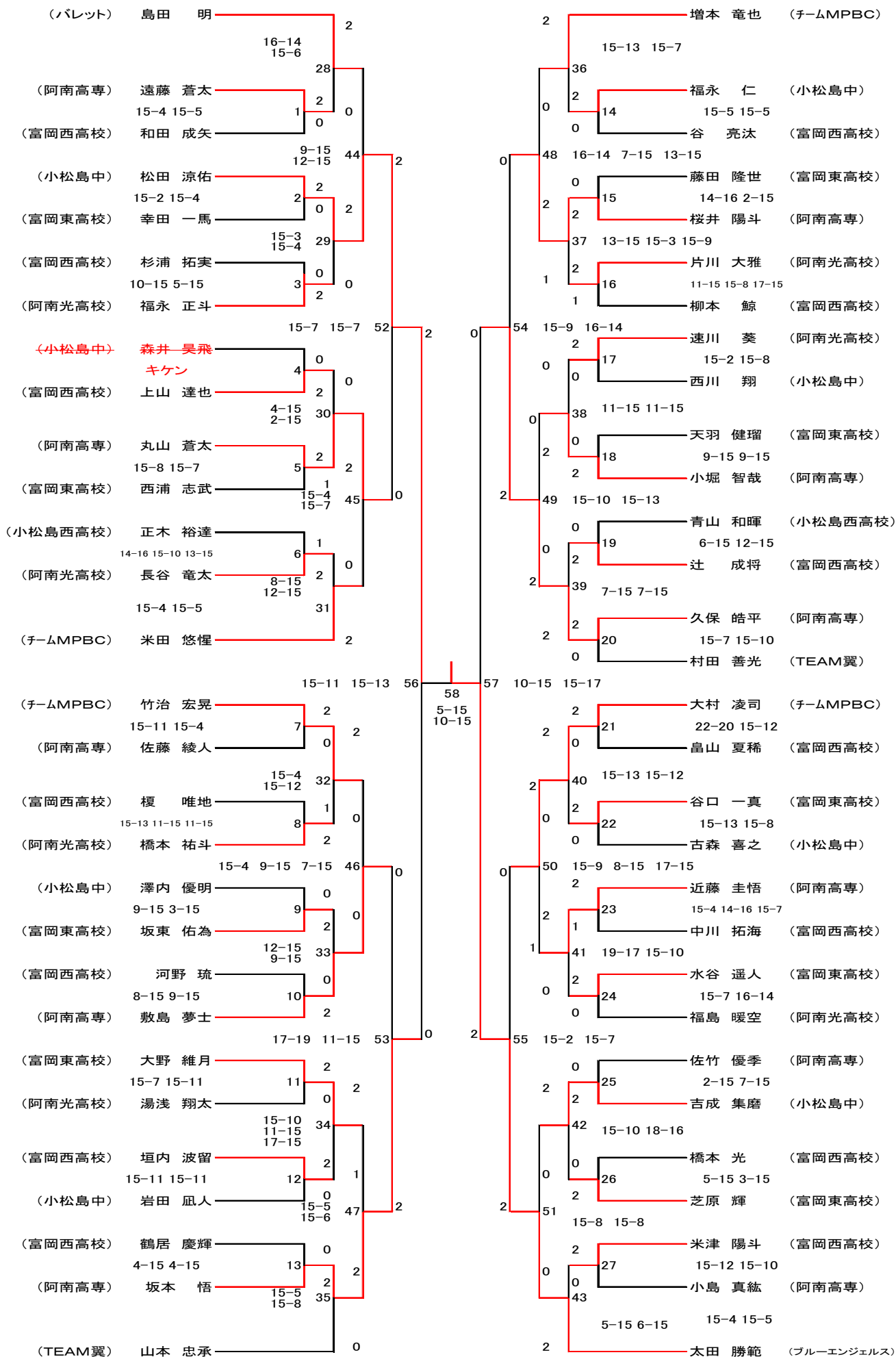
男子シングルス 2部 (24名)

※21点×3セット(デュースあり)



男子シングルス 3部 (59名)

※15点×3セット(デュースあり)



女子シングルス 3部 (51名)

※15点×3セット(デュースあり)

