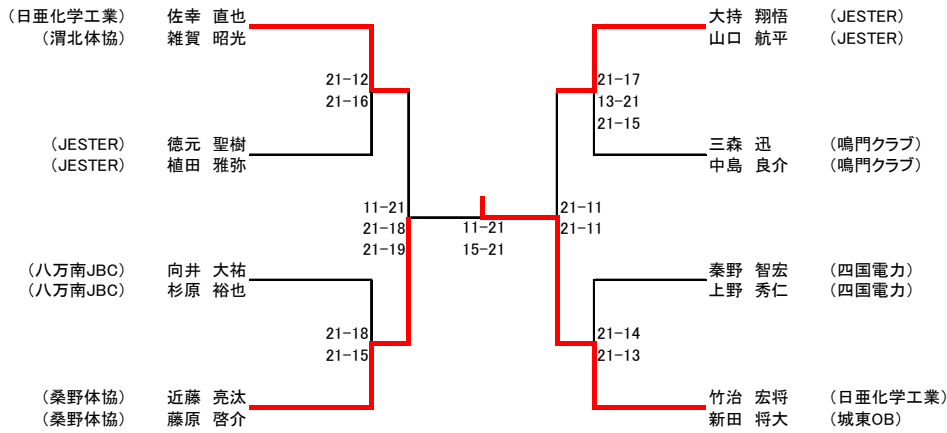


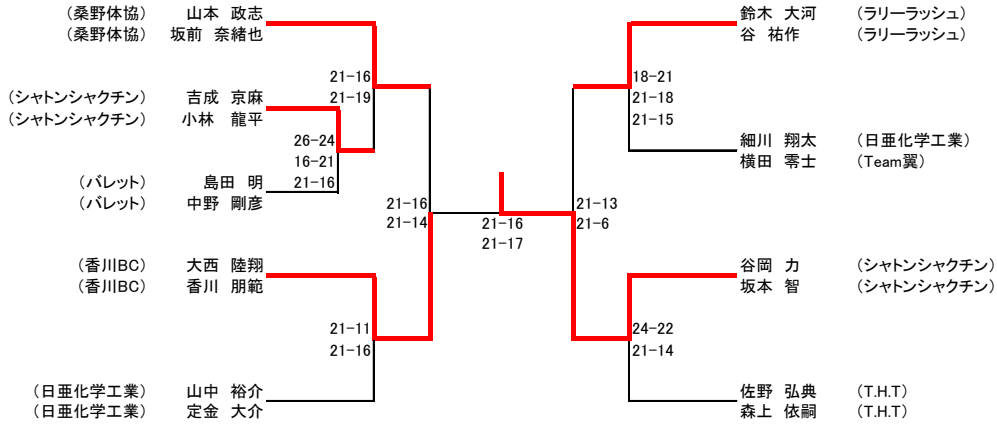
■男子ダブルス 一部 (8組)

※21点×3セット(デュースあり)



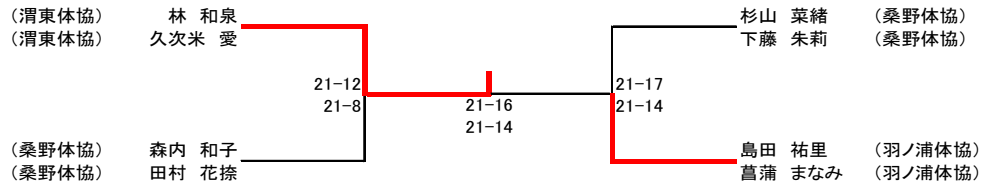
■男子ダブルス 二部 (9組)

※21点×3セット(デュースあり)



■女子ダブルス 一部 (4組)

※21点×3セット(デュースあり)



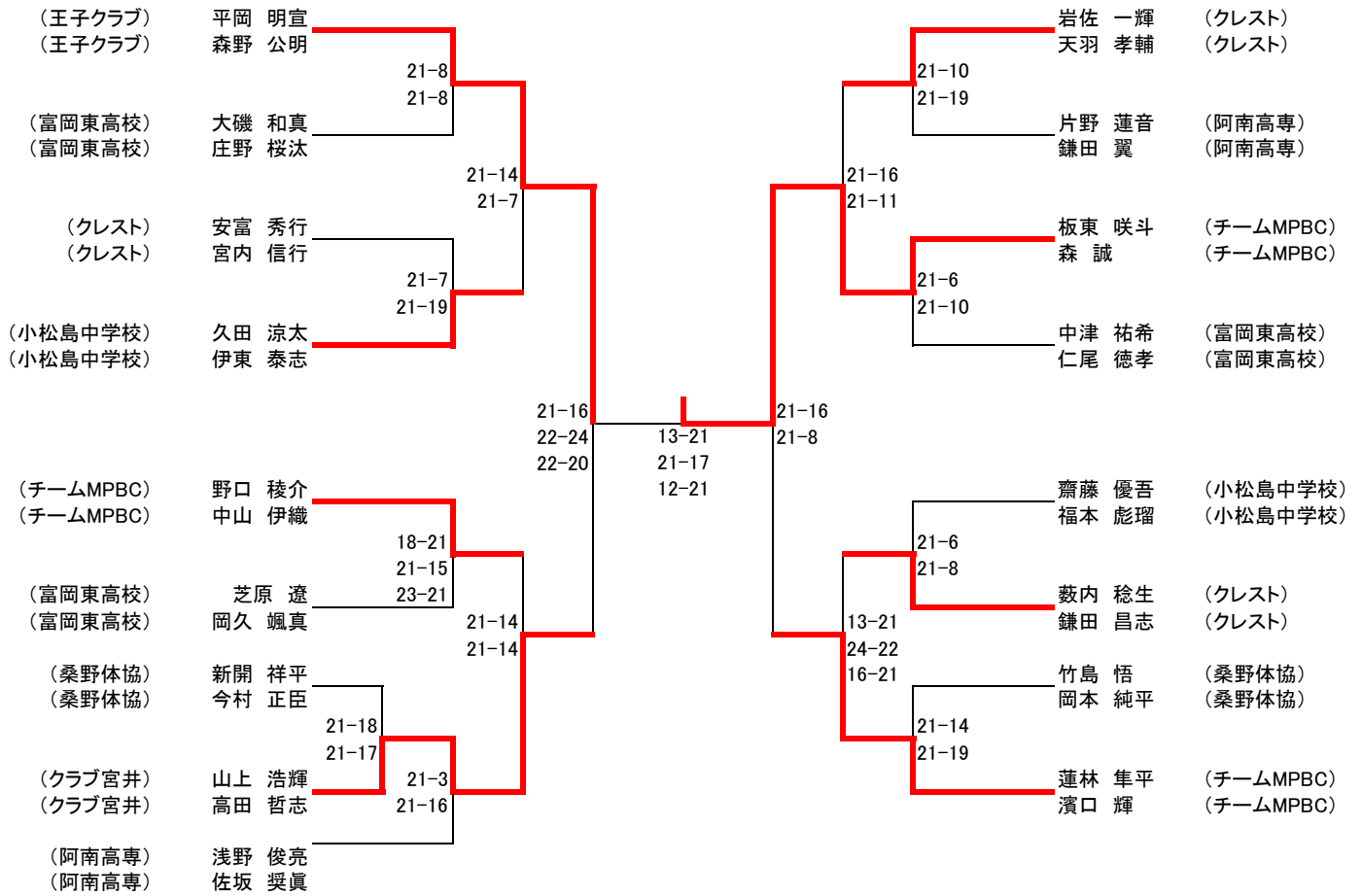
■女子ダブルス 二部 (3組)

※21点×3セット(デュースあり)

	森・藤崎	渡守・平島	植野・高島	勝敗	順位
森 友海 藤崎 梨香 (シャトンシャクテン)		21-14 21-14	22-20 21-16	2-0	1
渡守 未来 平島 愛美 (青少年ホーム)	14-21 14-21		17-21 21-12 16-21	0-2	3
植野 結衣 高島 嘉那 (桑野体協)	20-22 16-21	21-17 12-21 21-16		1-1	2

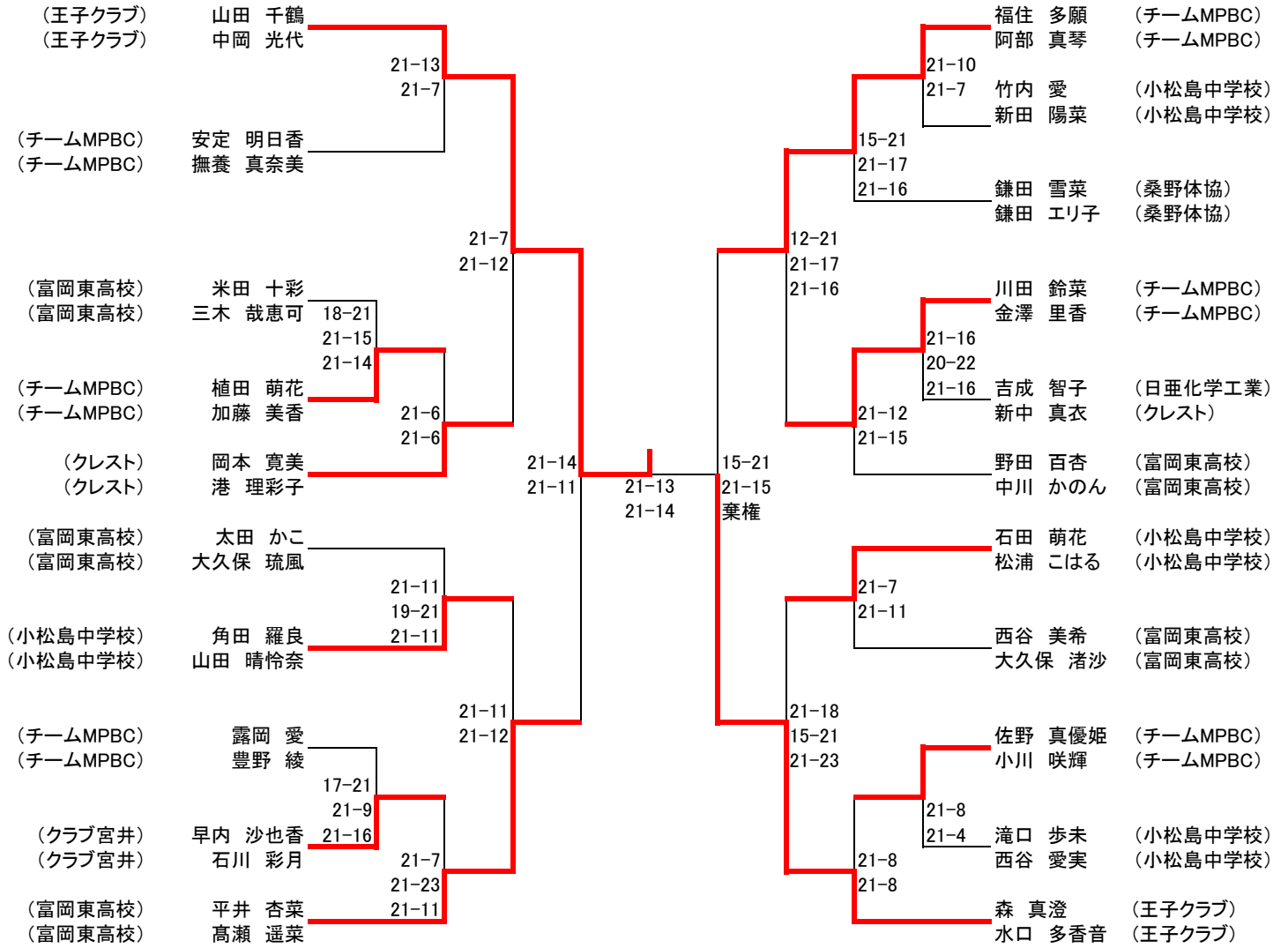
男子ダブルス 三部 (17組)

※21点×3セット(デュースあり)



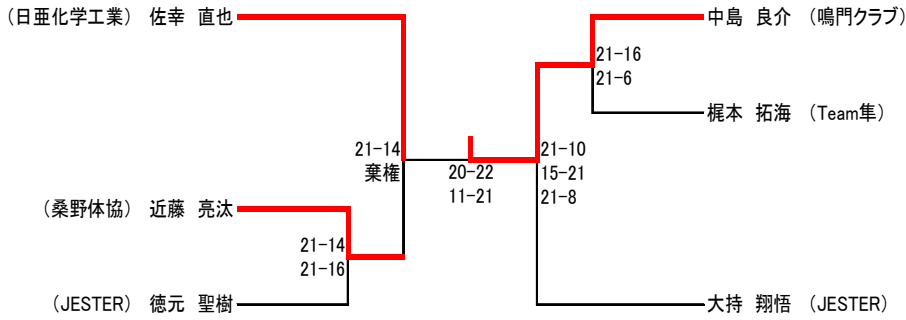
■女子ダブルス 三部 (21組)

※21点×3セット(デユースあり)



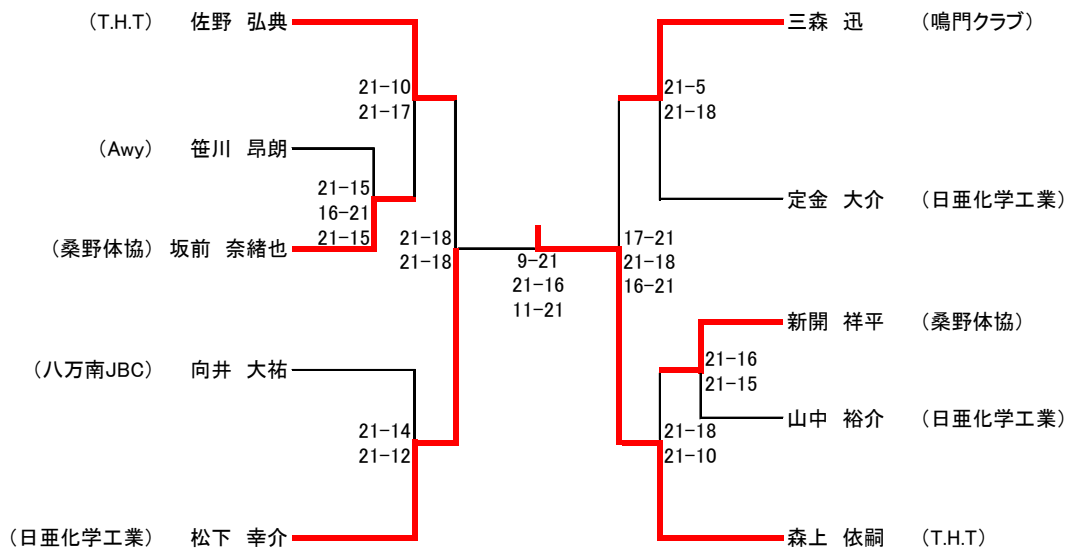
男子シングルス 一部 (6名)

※21点×3セット(デュースあり)



男子シングルス 二部 (10名)

※21点×3セット(デュースあり)



女子シングルス 一部 (3名)

※21点×3セット(デュースあり)

	菖蒲	市川	藤崎	勝敗	順位
菖蒲 まなみ (羽ノ浦体協)		13-21 13-21	21-16 19-21 17-21	0-2	3
市川 愛姫 (Team隼)	21-13 21-13		16-21 15-21	1-1	2
藤崎 梨香 (シャトンシャクテン)	16-21 21-19 21-17	21-16 21-15		2-0	1

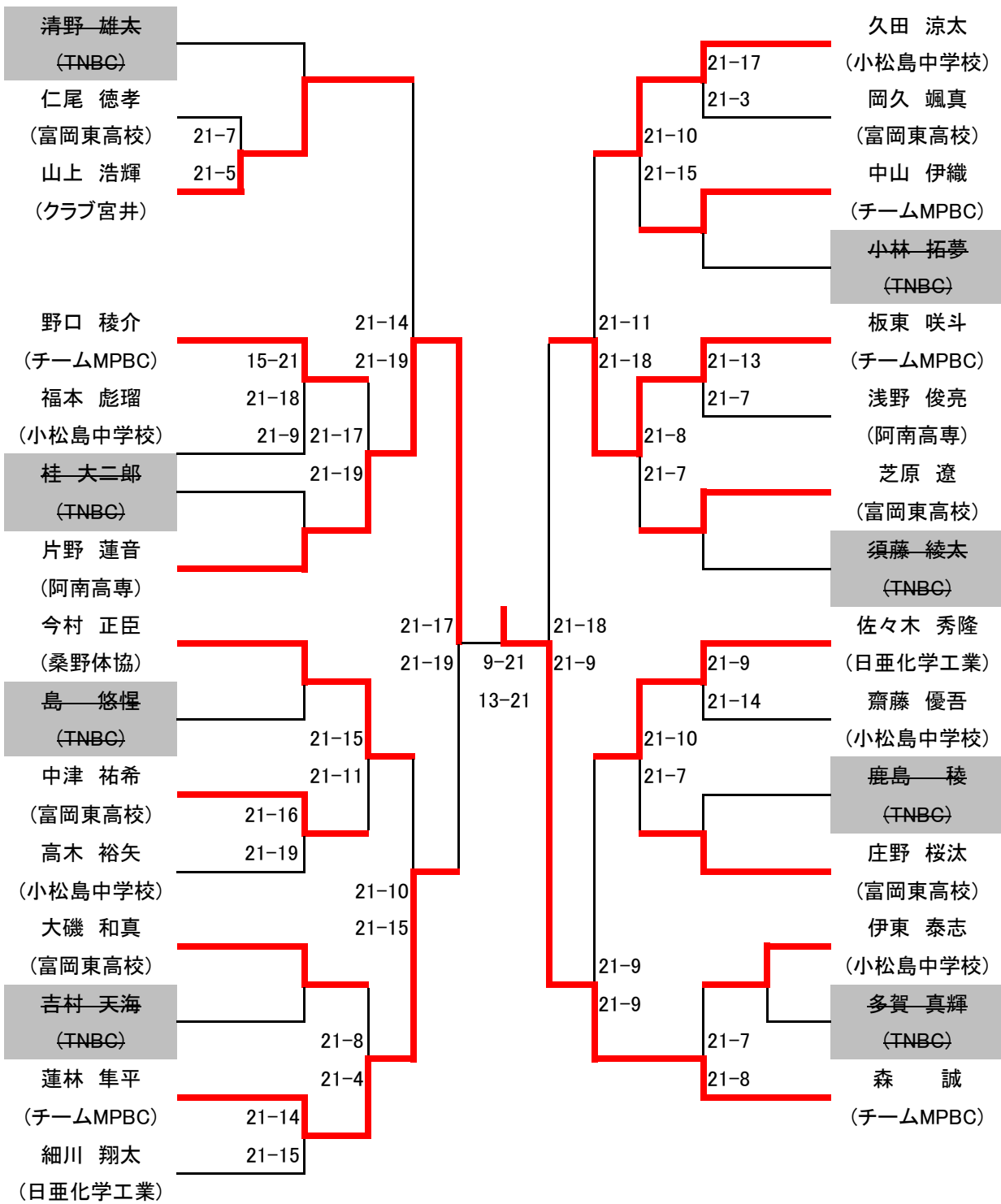
女子シングルス 二部 (3名)

※21点×3セット(デュースあり)

	田村	川田	渡守	勝敗	順位
田村 花捺 (桑野体協)		17-21 17--21	18-21 12-21	0-2	3
川田 鈴菜 (チームMPBC)	21-17 21-17		21-11 22-20	2-0	1
渡守 未来 (青少年ホーム)	21-18 21-12	11-21 20-22		1-1	2

男子シングルス 三部 (30名)

※21点×3セット(デュースあり)



■女子シングルス 三部 (34名)

※21点×3セット(デュースあり)

