

男子ダブルス 1部 (6組)

※21点×3ゲーム(デュースあり)

Aリーグ

	明井宮武	谷岡和泉	小磯松下	勝敗	順位
明井宮武 (PLAYERS CLUB) (三菱電機丸亀)	/	2-0 21-12 21-16	2-0 21-11 21-8	2-0	1
谷岡和泉 (TOMOS)	0-2	/	2-1 19-21 21-15 21-15	1-1	2
小磯松下 (日亜化学工業)	0-2	1-2	/	0-2	3

Bリーグ

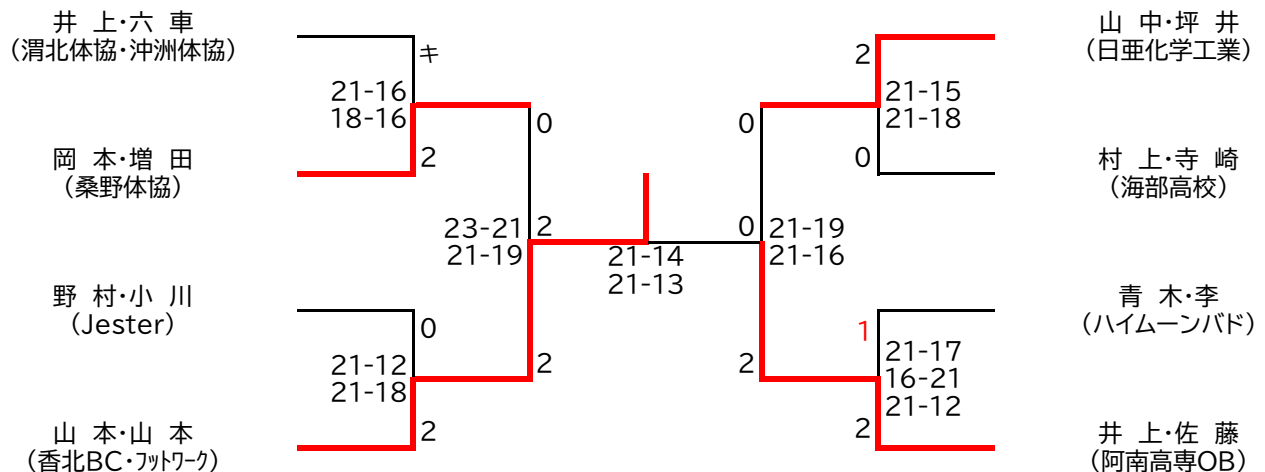
	大持西内	笹岡堤	高井坂前	勝敗	順位
大持西内 (Jester)	/	2-0 21-11 21-15	2-0 21-16 21-10	2-0	1
笹岡堤 (日亜化学工業) (八万体協)	0-2	/	2-0 22-20 21-16	1-1	2
高井坂前 (桑野体協)	0-2	0-2	/	0-2	3

・1位、2位決定戦
 明井宮武 2 ————— 0 大持西内
 21-13
 21-11

※各リーグの2位が部3位となる

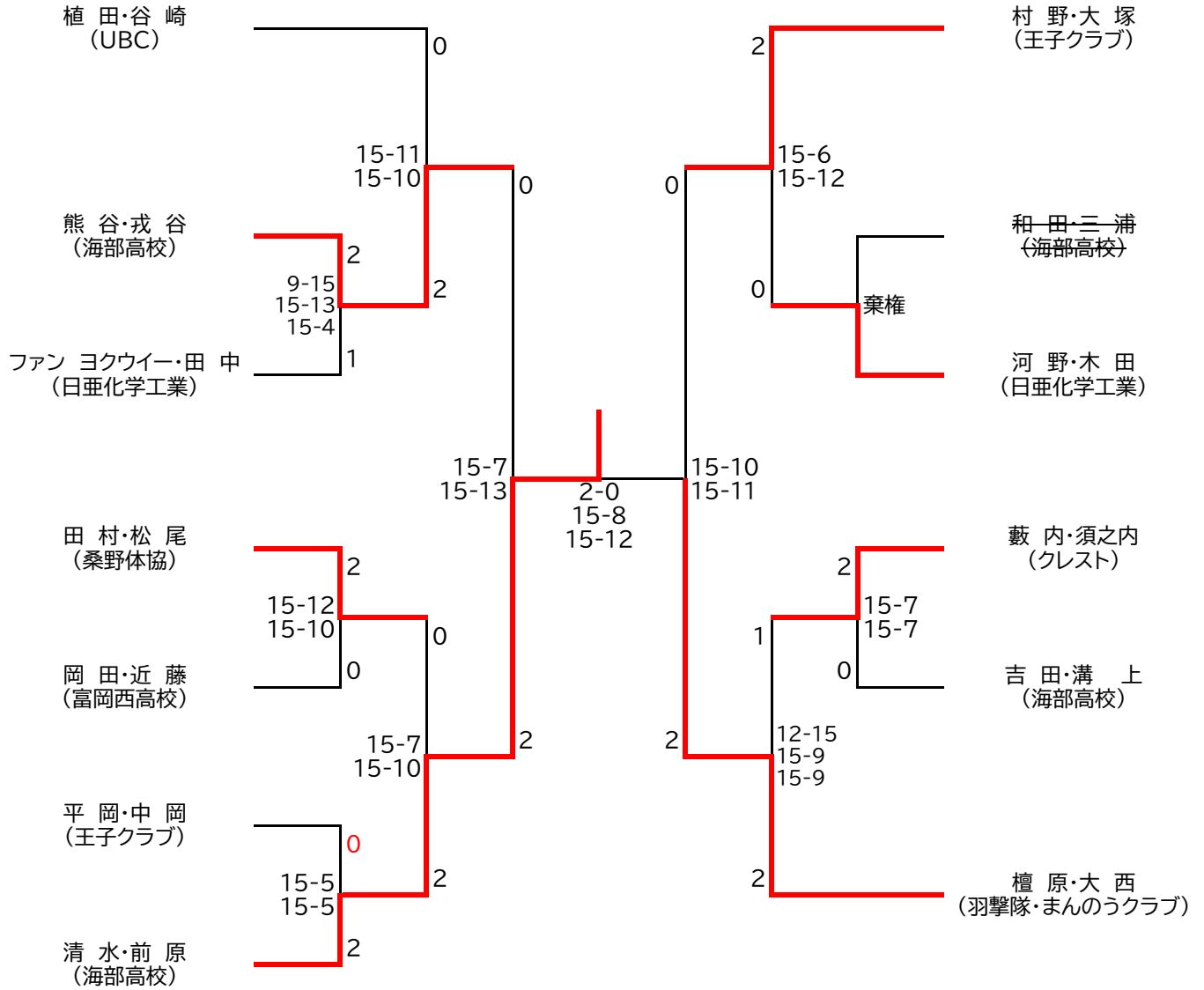
男子ダブルス 2部 (8組)

※21点×3ゲーム(デュースあり)



男子ダブルス 3部 (13組)

※15点×3ゲーム(デュースなし)



女子ダブルス 1・2部 (6組)

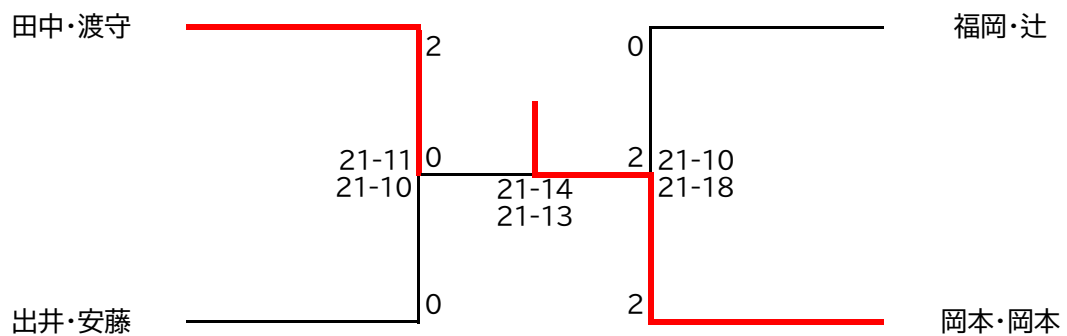
※21点×3ゲーム(デュースあり)

Aリーグ

	田中・渡守	福岡・辻	佐々木・宅原	勝敗	順位
田中・渡守 (加茂名体協) (四国大学OG)		2-1 16-21 21-14 21-12		1-0	1
福岡・辻 (ママシャトル)	0-2			0-1	2
佐々木・宅原 (親和中学校)					

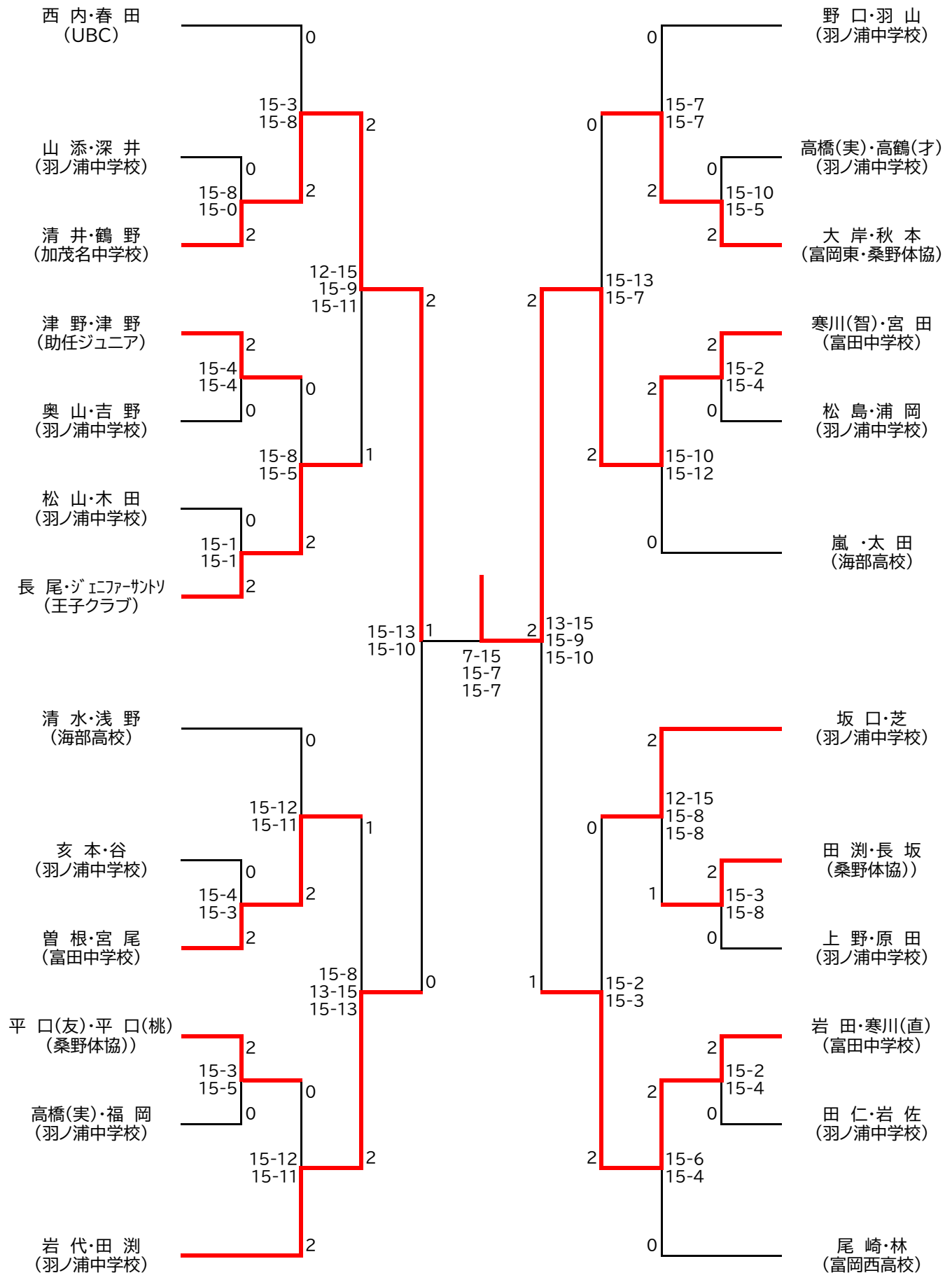
Bリーグ

	岡本・岡本	出井・安藤	田村・小林	勝敗	順位
岡本・岡本 (桑野体協)		2-0 21-5 21-5	2-0 21-18 21-6	2-0	1
出井・安藤 (ハイムーンバド)	0-2		2-0 21-18 21-17	1-1	2
田村・小林 (桑野体協)	0-2	0-2		0-2	3



女子ダブルス 3部 (25組)

※15点×3ゲーム(デユースなし)



男子シングルス 1部 (3名)

※21点×3ゲーム(デュースあり)

	山本	笹岡	松下	勝敗	順位
山本 (香北BC)		2-0 21-10 21-19	2-0 21-2 21-9	2-0	1
笹岡 (日亜化学工業)	0-2		2-0 21-15 21-11	1-1	2
松下 (日亜化学工業)	0-2			0-2	3

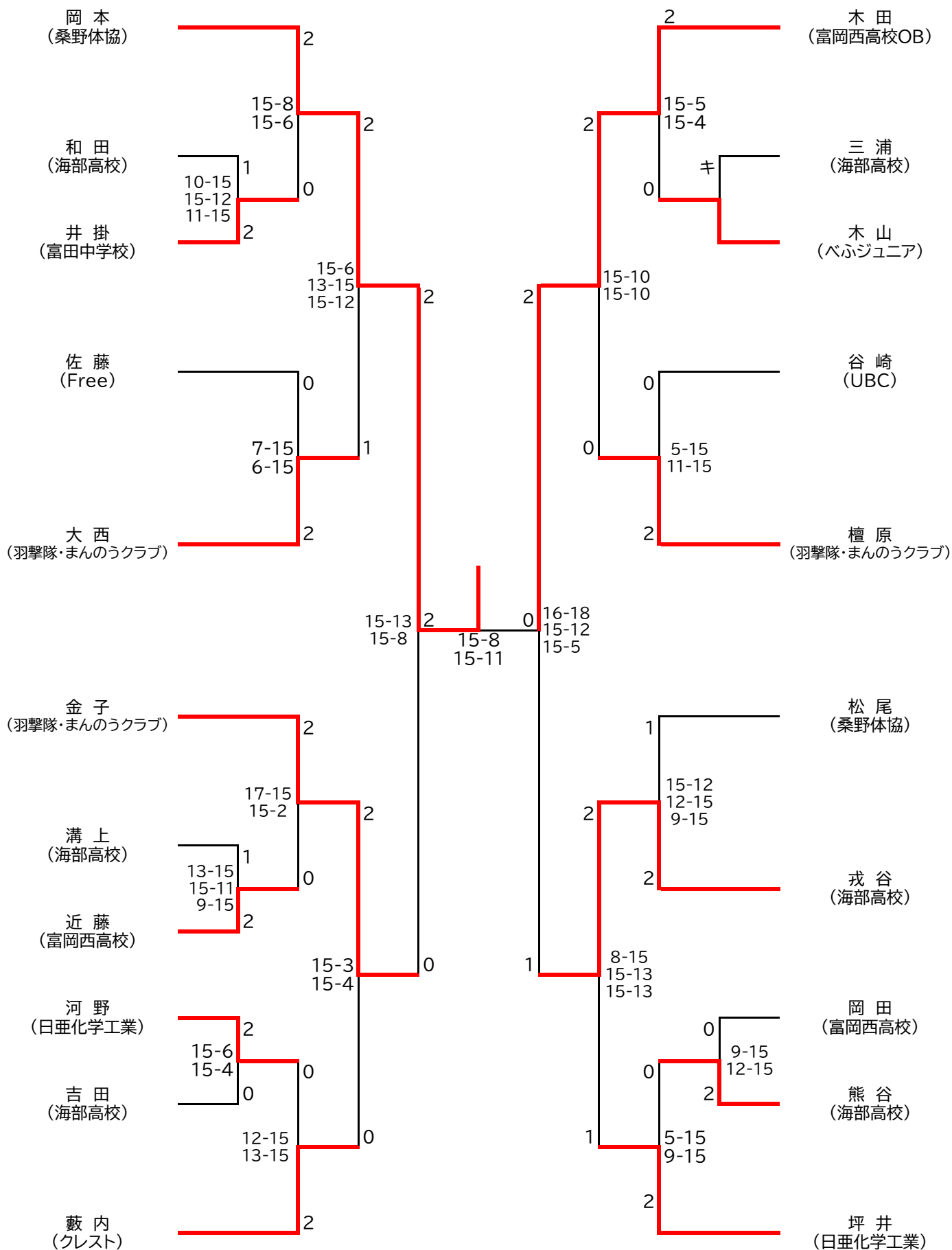
男子シングルス 2部 (9名)

※21点×3ゲーム(デュースあり)

高井 (桑野体協)	0		0	山中 (日亜化学工業)
沖野 (北島バンビ)	8-21 14-21	2	0	18-21 15-21
李 (ハイムーンバド)	21-11 21-13	2	0	2
村上 (海部高校)	21-11 21-17	2	21-9 21-10	0
太田 (MARIN)	21-19 21-17	0	0	19-21 20-22
			2	0
			2	14-21 17-21
			2	2
				坂前 (桑野体協)

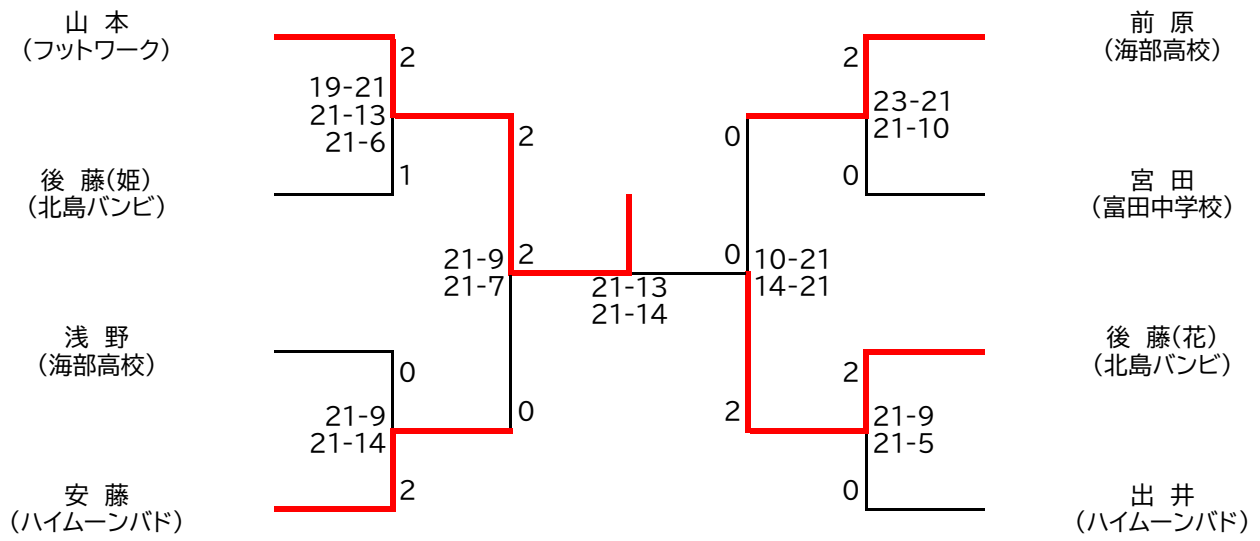
男子シングルス 3部 (21名)

※15点×3ゲーム(デュースあり)



女子シングルス 1・2部 (8名)

※21点×3ゲーム(デユースあり)



女子シングルス 3部 (39名)

※15点×3ゲーム(デュースなし)

