

男子ダブルス 1部

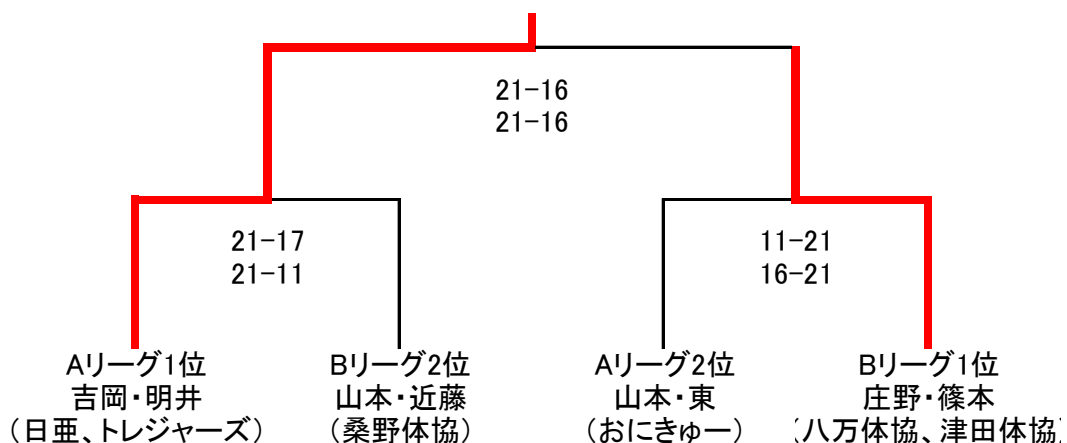
●Aリーグ

	吉岡・明井	秦野・杉原	山本・東	勝敗	順位
吉岡 綾介 (日亜化学工業) 明井 航輝 (トレジャー)		○ 21-17 21-17	○ 13-21 21-12 21-11	2-0	1
秦野 智宏 (四国電力) 杉原 裕也 (KNCK)	× 17-21 17-21		× 18-21 15-21	0-2	3
山本 朋典 (おにきゅー) 東 一喜 (おにきゅー)	× 21-13 12-21 11-21	○ 21-18 21-15		1-1	2

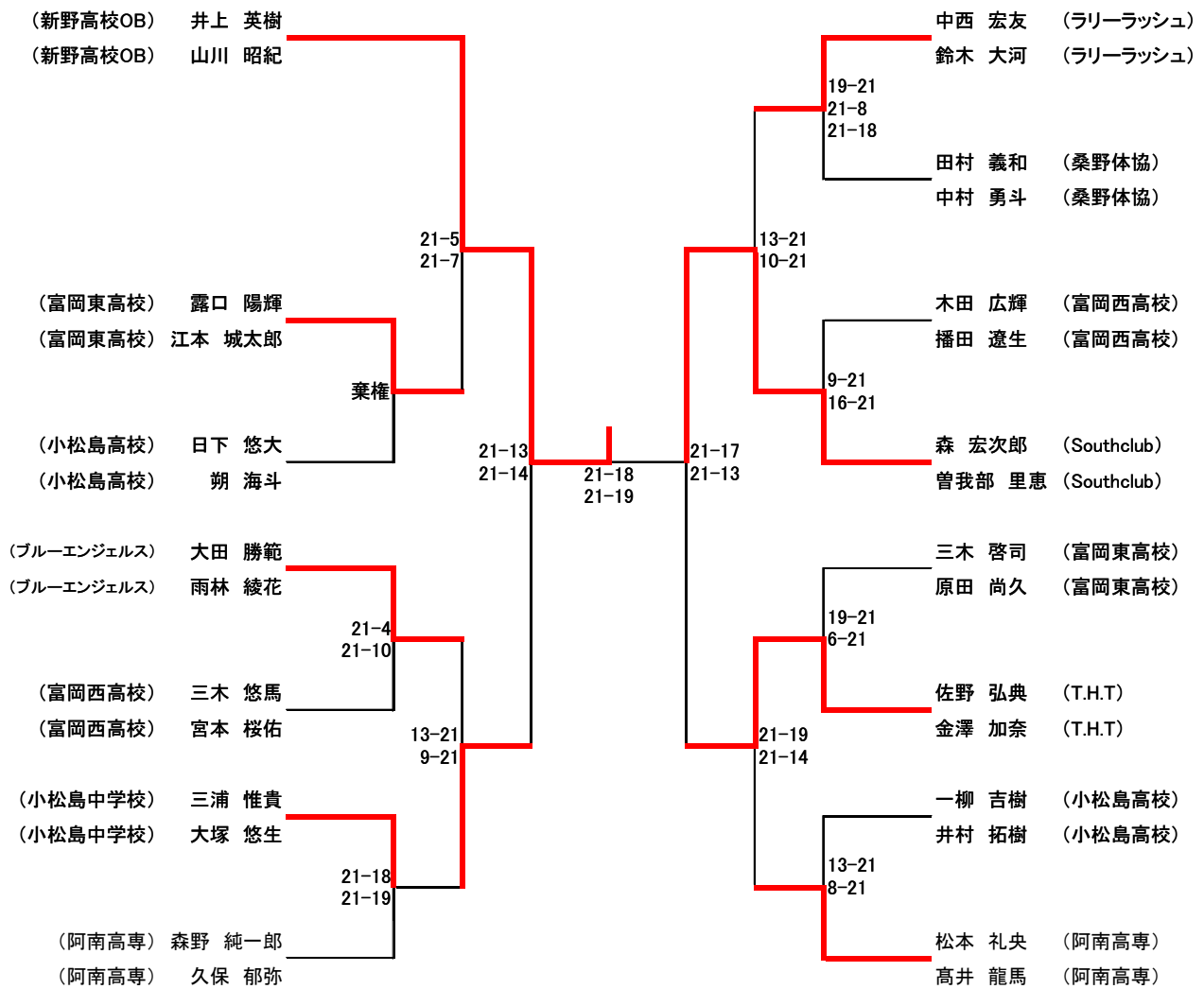
●Bリーグ

	庄野・篠本	山本・近藤	笹岡・山田	勝敗	順位
庄野 正博 (八万体協) 篠本 聖太 (津田体協)		○ 21-12 21-11	○ 21-14 21-17	2-0	1
山本 政志 (桑野体協) 近藤 亮太 (桑野体協)	× 12-21 11-21		○ 21-18 30-28	1-1	2
笹岡 典史 (日亜化学工業) 山田 喜久 (日亜化学工業)	× 14-21 17-21	× 18-21 28-30		0-2	3

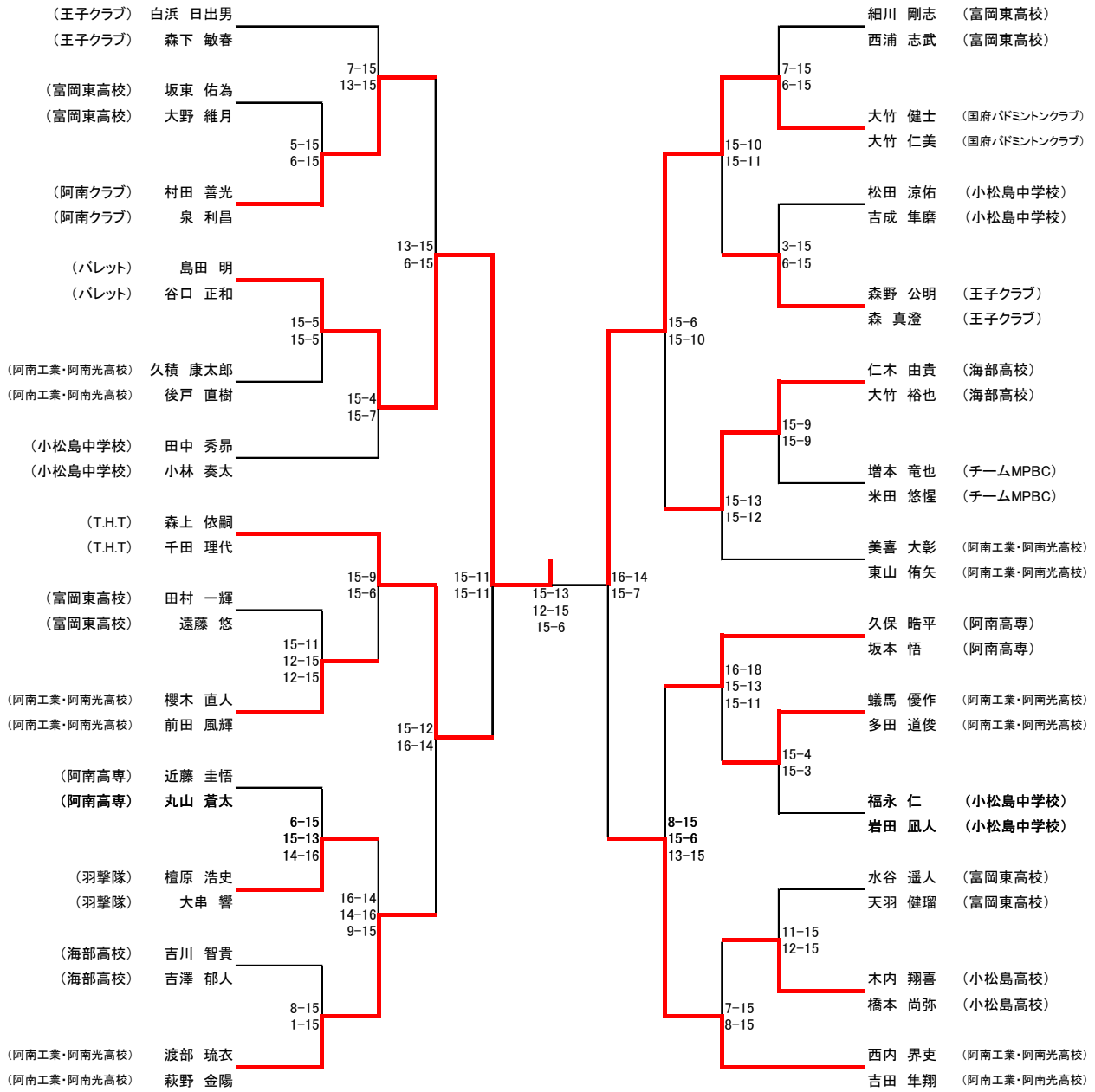
●決勝トーナメント



男子ダブルス 2部



男子ダブルス 3部



女子ダブルス 1部

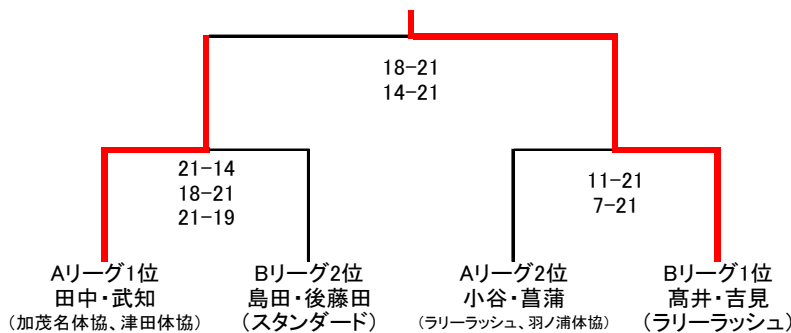
●Aリーグ

	田中・武知	古田・米元	小谷・菖蒲	勝敗	順位
田中 絵梨 (加茂名体協) 武知 由子 (津田体協)	/	○ 21-11 21-14	○ 21-16 21-17	2-0	1
古田 美紗 (富岡西高校) 米元 遥香 (富岡西高校)	× 11-21 14-21	/	× 14-21 16-21	0-2	3
小谷 清美 (ラリーラッシュ) 菖蒲 まなみ (羽ノ浦体協)	× 16-21 17-21	○ 21-14 21-16	/	1-1	2

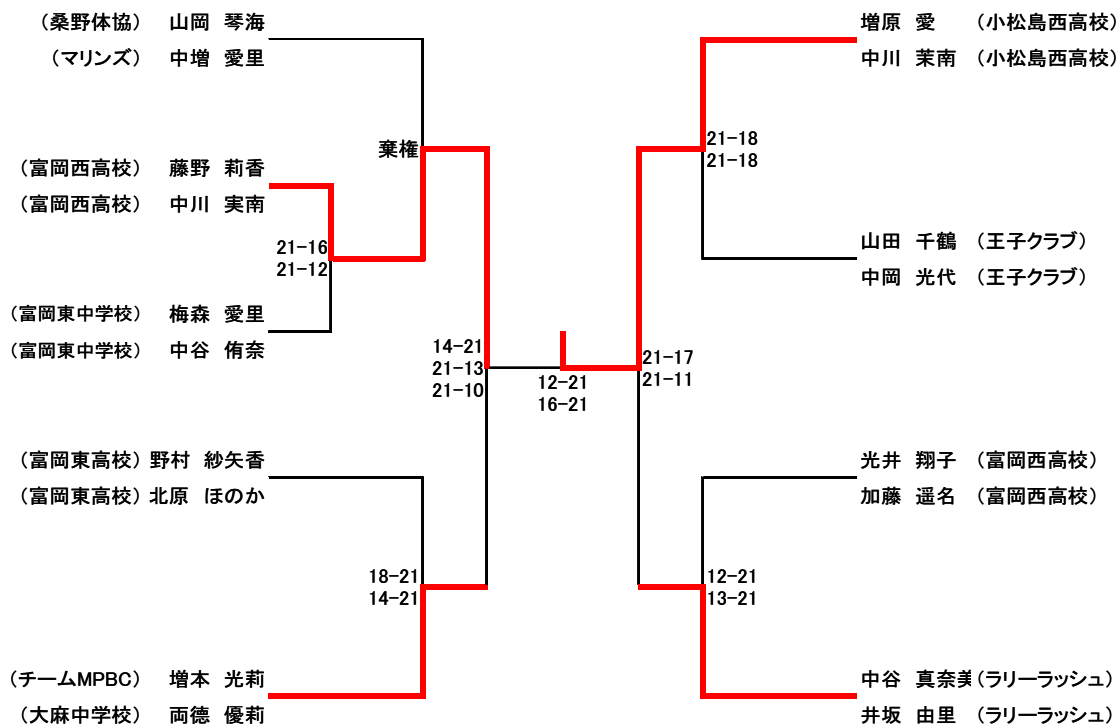
●Bリーグ

	高井・吉見	青木・藤崎	島田・後藤田	勝敗	順位
高井 真実 (ラリーラッシュ) 吉見 優花 (ラリーラッシュ)	/	○ 21-14 21-16	○ 21-7 21-19	2-0	1
青木 琴菜 (富岡東高校) 藤崎 梨香 (富岡東高校)	× 14-21 16-21	/	× 21-19 20-22 8-21	0-2	3
島田 祐里 (スタンダード) 後藤田 実紗 (スタンダード)	× 7-21 19-21	○ 19-21 22-20 21-8	/	1-1	2

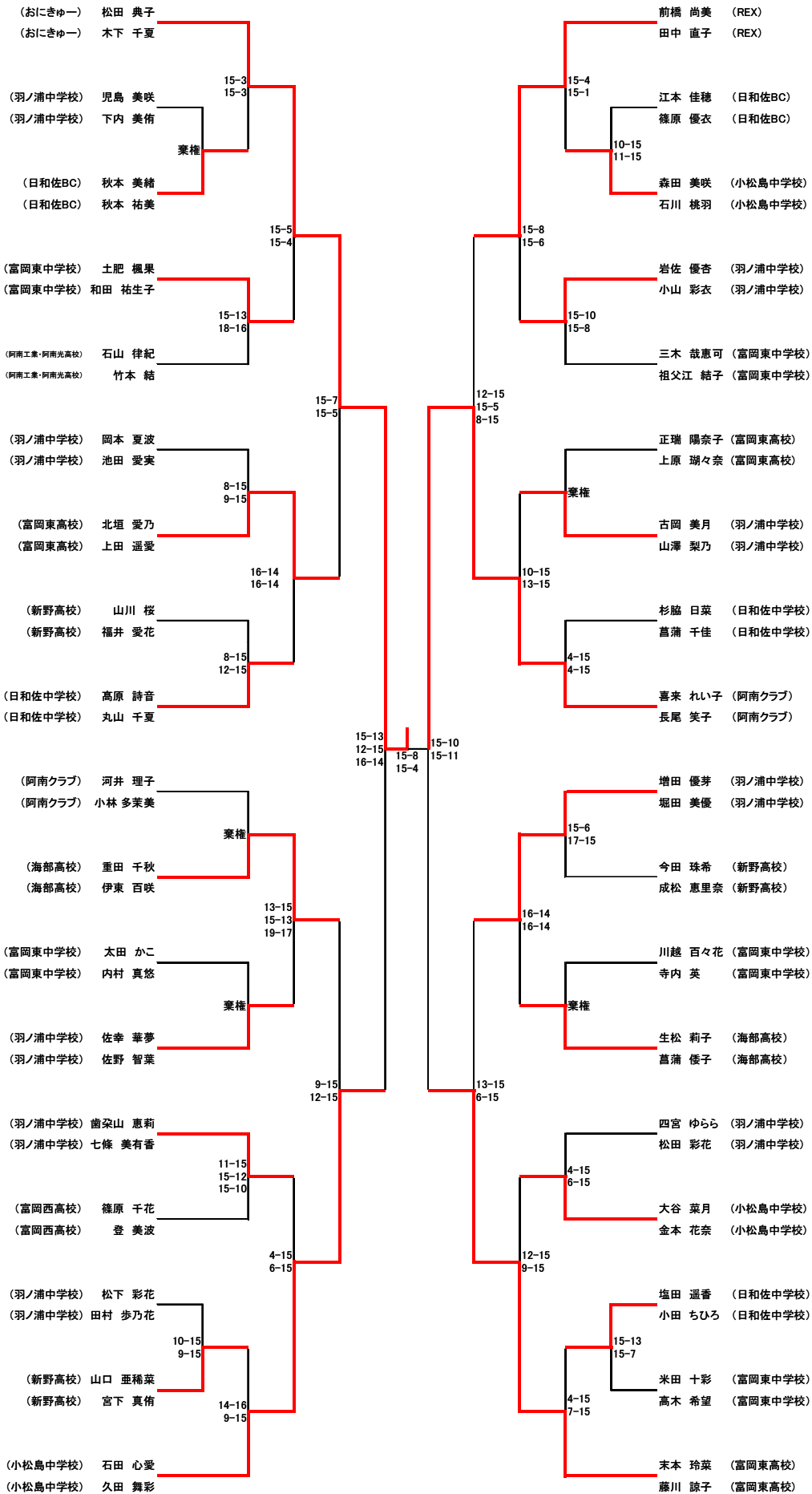
●決勝トーナメント



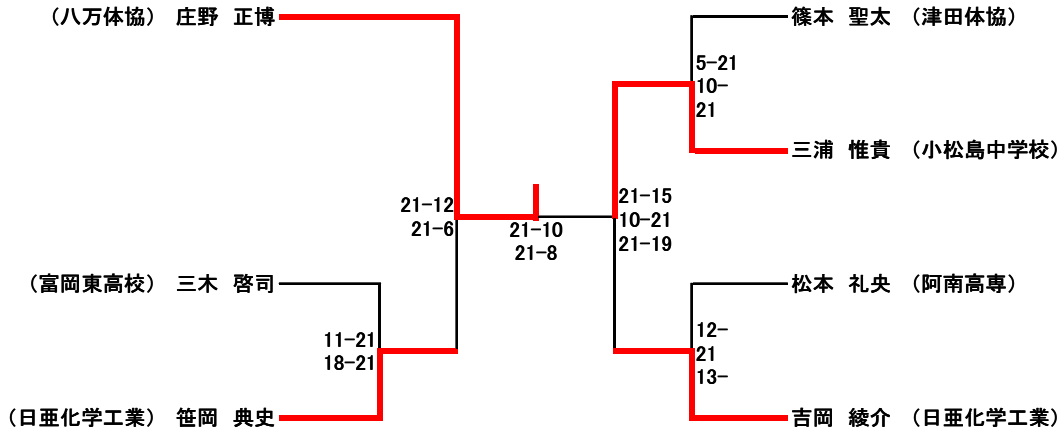
女子ダブルス 2部



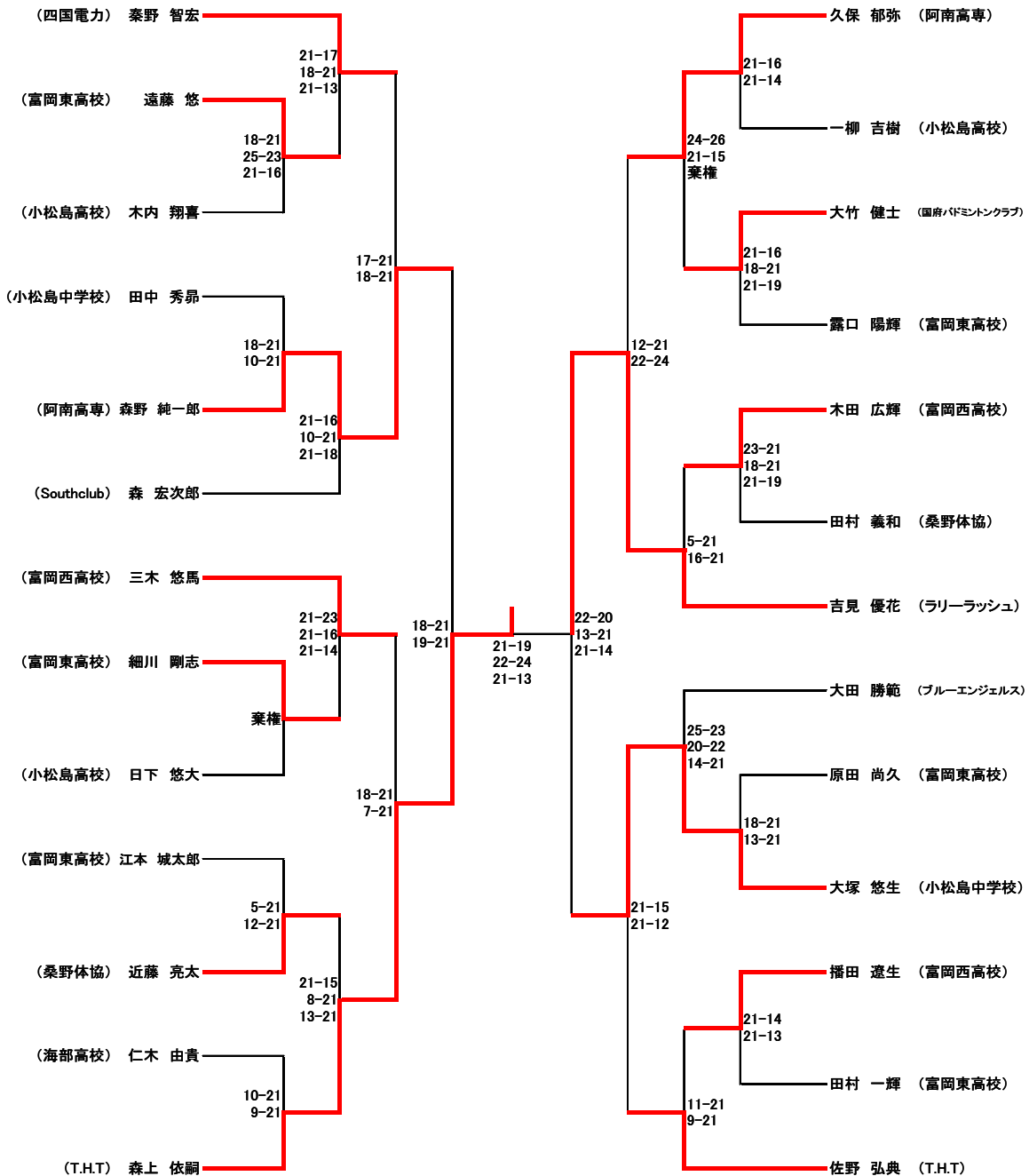
女子ダブルス 3部



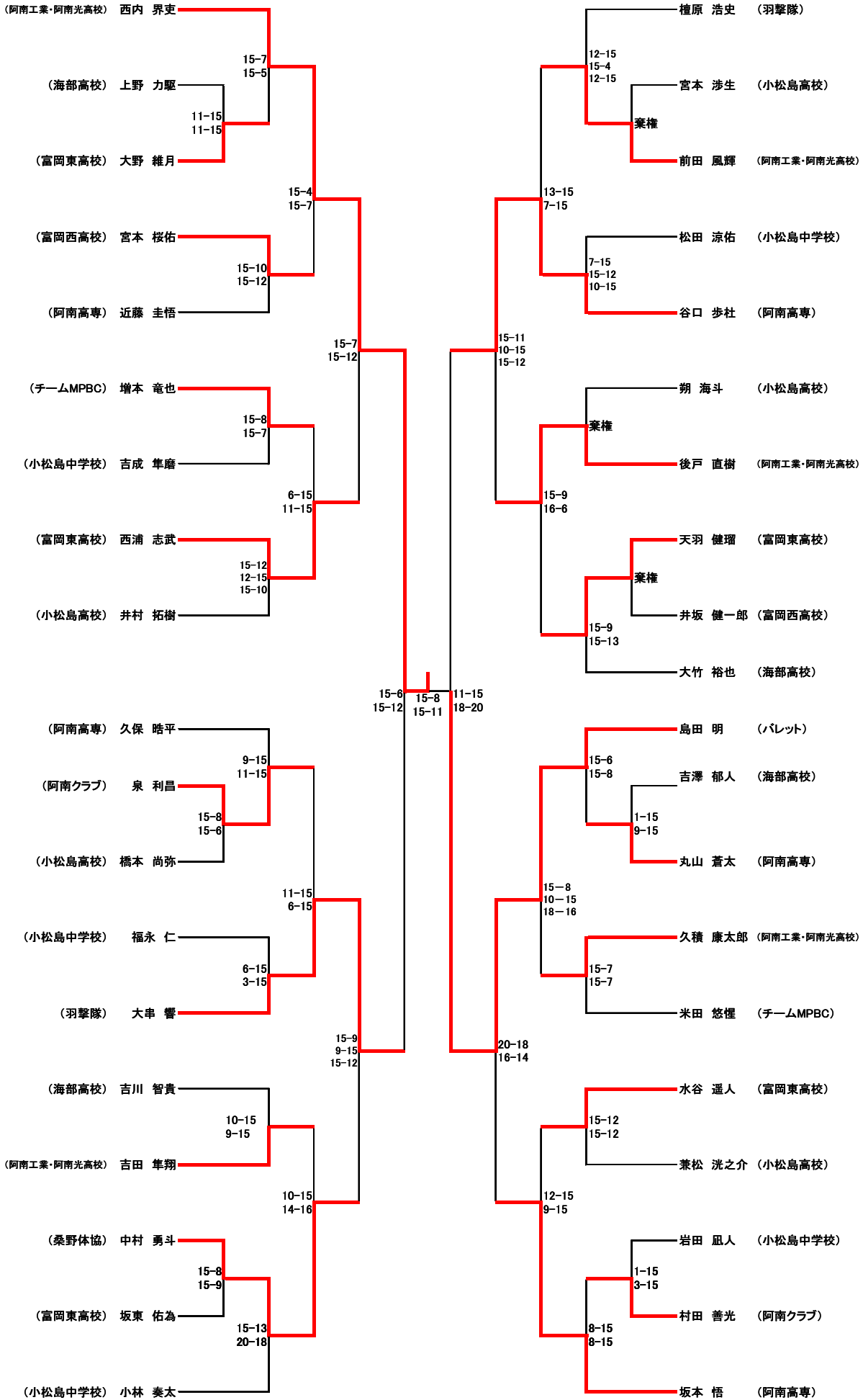
男子シングルス 1部



男子シングルス 2部



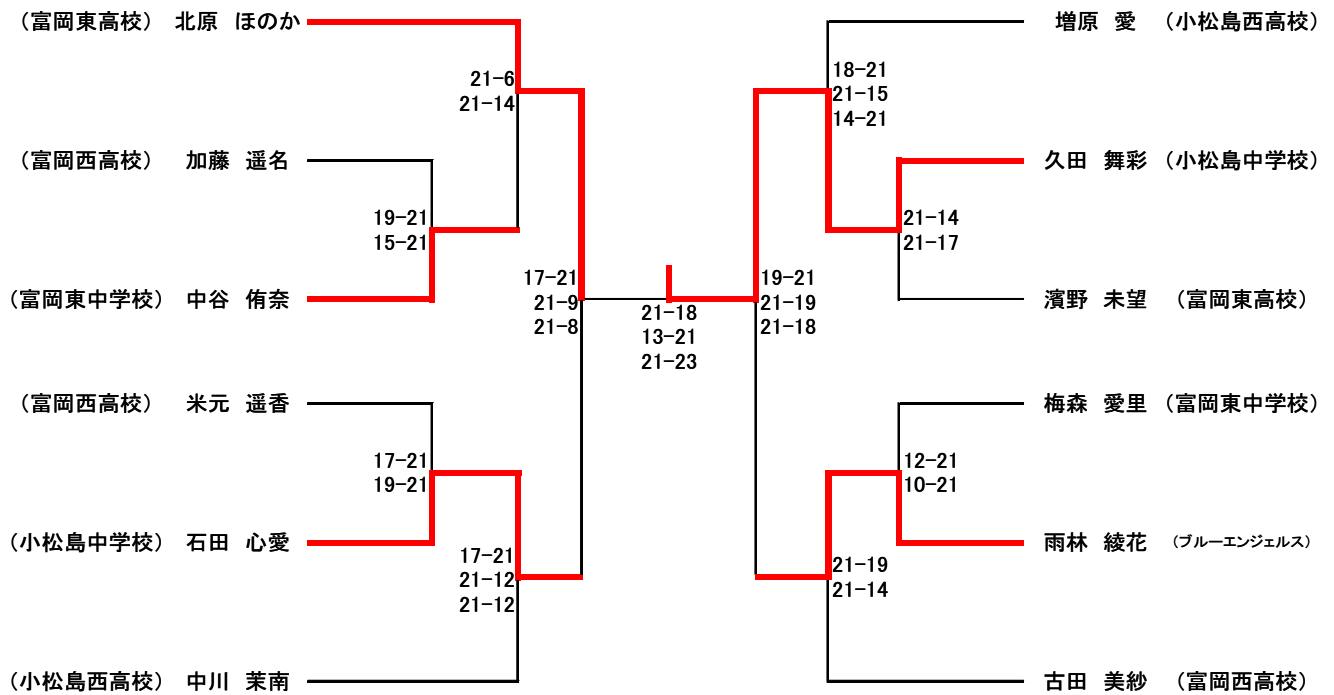
男子シングルス 3部



女子シングルス 1部

	菖蒲	藤崎	青木	金澤	勝敗	順位
菖蒲 まなみ (羽ノ浦体協)		× 20-22 16-21	× 18-21 20-22	× 9-21 13-21	0-3	4
藤崎 梨香 (富岡東高校)	○ 22-20 21-16		× 棄権	× 7-21 3-21	1-2	3
青木 琴菜 (富岡東高校)	○ 21-18 22-20	○ 棄権		× 8-21 7-21	2-1	2
金澤 加奈 (T.H.T)	○ 21-9 21-13	○ 21-7 21-3	○ 21-8 21-7		3-0	1

女子シングルス 2部



女子シングルス3部

